

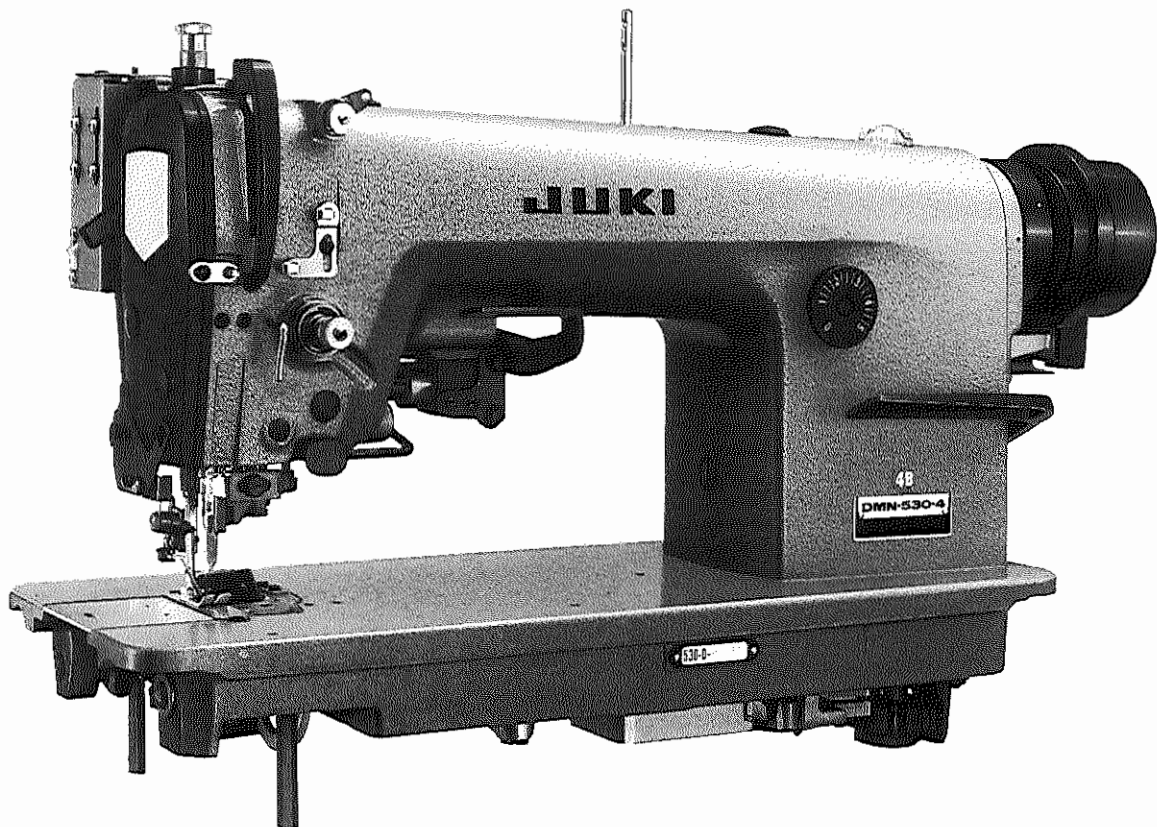
# JUKI

1-Needle Lockstitcher with Needle Feed, Vertical Edge  
Trimmer, and Automatic Thread Trimmer  
高速一本針本縫針送りメス付きミシン  
(自動糸切り装置付き)

## DMN-530-4

### Series

# PARTS LIST



BE5304S0PJA  
No.0122-05



TABLE OF MODELS 機種一覧表

Component	Model	DMN-530-4△							
		1	1B	2	2B	3	3B	4	4B
Thread trimmer 糸切り装置		*	*	*	*	*	*	*	*
Automatic reverse feed mechanism 自動逆送り装置		/	*	/	*	/	*	/	*
Synchronizer 検出装置		/	/	*	*	/	/	*	*
Control box コントロールボックス		/	/	*	*	/	/	*	*
Wiper ワイパー装置		/	/	/	/	*	*	*	*

(Note: ご注意)

The asterisk (★) shows the components that can be equipped to all the models of DMN-530-4.

★印はDMN-530-4シリーズの各機種につく装置を示しております。

This parts book is edited with the model DMN-530-4-4B taken as standard.

このパーツブックはDMN-530-4-4Bを標準に作成しております。

# HOW TO MAKE USE OF THIS PARTS LIST

## パーツリストの見方

1. The part numbers of parts shown in the figure indicate the corresponding numbers (Ref. No.) shown by the Index.  
 図に示された部品の品番は、図にふられているNo (Ref.No)に対応するインテックスによって、その品番がわかります。

### 2. Explanation of codes 記号の説明

#### 1) Codes on the "Note" column "注記" 欄の記号

- ① ☆..... means this part is changed from the previous parts list.  
 前回のパーツリストに対して今回変更された部品を意味します。
- ② #01..... refer to the "Note" explanation at bottom of page.  
 #01 ページ下の "注記" の説明を参照して下さい。

#### 2) Codes on the "E.C. (Engineering change)" column "変更年月" 欄の記号

- ① A.10/83.... Added from October, 1983  
 1983年10月より追加された。
- ② D.10/83.... Obsoleted from October, 1983  
 1983年10月より削除された。

#### ③ When previous parts (Obsoleted part) and new parts (Added parts) are not interchangeable with each other: 部品の互換性がない変更の場合

In this case, even obsoleted part (D.) can be ordered with the obsoleted part number, so select the parts with changed dates and place your orders.  
 この場合は削除(D)された品番でもご注文できますから、変更年月により、いずれかの部品を選択してご注文下さい。

Example (例)

Ref. No.	Note 注記	Part No. 品番	Description	E.C. 変更年月	品名	Amt. Req. 数量
1	☆	B1401-100-000	Needle bar	D.10/83	ハリホー	-
1-1	☆	B1401-100-000-A	Needle bar	A.10/83	ハリホー	1
2	☆	B1105-200-000	Frame cover	D.10/83	<b>B1105-300-000</b>	-
	☆	<b>B1105-300-000</b>	Frame cover	A.10/83	フレームカバー	1

#### ④ In case when previous parts and new part are interchangeable with each other: 部品の互換性がある場合の変更

In this case the new part number is replaced on the "品名 (Japanese)" column of the previous parts, so please order by the new part number.  
 この場合は、旧部品の和文品名欄にそれにかわる新しい品番が記入してありますので、新しい品番でご注文下さい。

#### ⑤ C.10/83

1	☆	<b>B1105-500-000</b>	Frame cover	C.10/83	<del>B1105-600-000</del>	1
		Correct No. 正しい品番			Wrong No. 誤まり品番	

Please order by the correct part number.  
 正しい品番でご注文下さい。

- ⑥ M.10/83 ..... The amount required is changed from October, 1983  
 The new amount required is shown in the "Amt. Req." column.  
 1983年10月より数量が変更になった。この場合数量欄には新しい数量が表示してあります。

#### 3) Codes on the "Amt. Req." column "数量" 欄の記号

- ① 2 ..... Indicates amount required is 2.  
 数量、2個を表わします。
- ② 2.0 ..... Indicates length in meters. (unit is meter)  
 長さ、2メートルを表わします。(単位はメートルです)
- ③ - ..... Indicates parts obsoleted from the parts list.  
 このパーツリストから削除された部品です。
- ④ (1) ..... Indicates sub parts which construct the assembly part.  
 Assembly part is shown as "asm." and クミ in Japanese, in the "Description" column.  
 組部品を構成している子部品を表わします。組部品は品名欄に英文で "asm." 和文でクミと表示してあります。

### When Ordering The Spare Parts:

In order to ensure that we deliver the correct parts to you, please clearly state when ordering the corresponding PART NUMBER (ex. B1109-012-A00) and also the PARTS LIST NUMBER (ex. 0010-01, given at the top right of the cover) or the MACHINE SERIAL NUMBER, because there are some parts which have been changed.

### 補用部品注文の際のご注意

このパーツリストに記載されている補用部品をご注文の際は、部品の番号(例えば、B1109-012-A00)でご注文下さい。合わせて、ご覧のパーツリストの管理番号(表紙右上、例えば、No.0010-01)又は、機械番号をご連絡頂ければ幸いです。又、改良のため部品の一部が変更になる場合がありますのでご了承下さい。

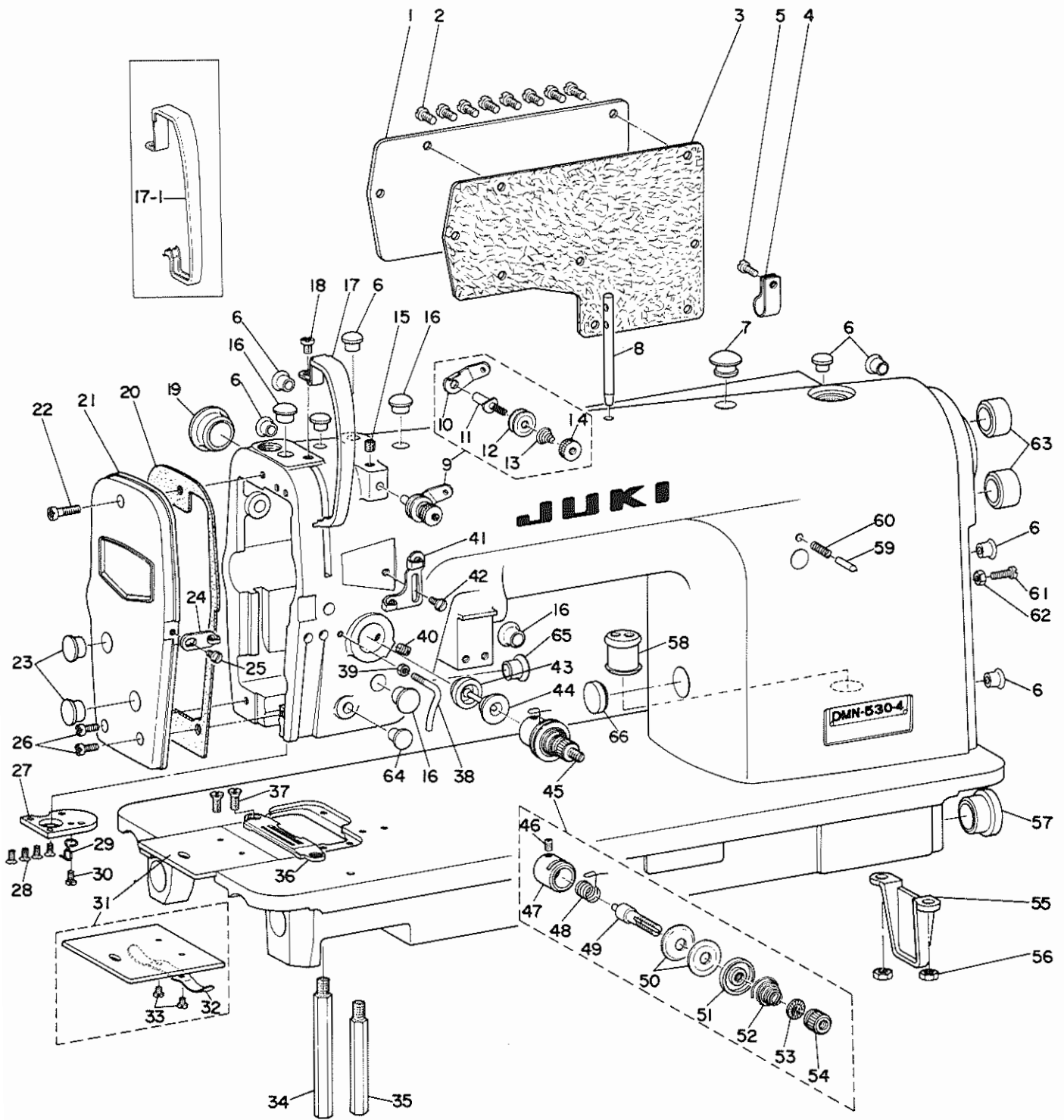
## CONTENTS

### 目 次

1. MACHINE FRAME & MISCELLANEOUS COVER COMPONENTS 頭部、外装関係 .....	1
2. MAIN SHAFT & NEEDLE BAR COMPONENTS 上軸、針棒関係 .....	3
3. UPRIGHT SHAFT & HOOK DRIVING SHAFT COMPONENTS 立軸、下軸関係 .....	5
4. PRESSER BAR & TENSION RELEASE COMPONENTS. 押え棒、糸ゆるめ関係 .....	7
5. FEED MECHANISM COMPONENTS (1) 送り関係 (1) .....	9
6. FEED MECHANISM COMPONENTS (2) 送り関係 (2) .....	11
7. AUTOMATIC REVERSE FEED COMPONENTS 自動逆送り関係 .....	13
8. THREAD TRIMMER COMPONENTS 糸切り装置関係 .....	15
9. KNIFE COMPONENTS メス関係 .....	17
10. WIPER COMPONENTS ワイパー関係 .....	19
11. LUBRICATION COMPONENTS 給油関係 .....	20
12. OIL RESERVOIR & KNEE LIFTER COMPONENTS 油溜、膝上げ関係 .....	21
13. MOTOR PULLEY COMPONENTS モータープーリー関係 .....	23
14. BELT COVER COMPONENTS ベルトカバー関係 .....	24
15. BOBBIN WINDER FOR JA JA用糸巻装置 .....	25
16. THREAD STAND COMPONENTS 糸立装置関係 .....	26
17. TABLE OF EXCHANGEING GAUGE PARTS 交換ゲージ部品一覧表 .....	27
NUMERICAL INDEX OF PARTS .....	28

# 1. MACHINE FRAME & MISCELLANEOUS COVER COMPONENTS

頭部、外装関係



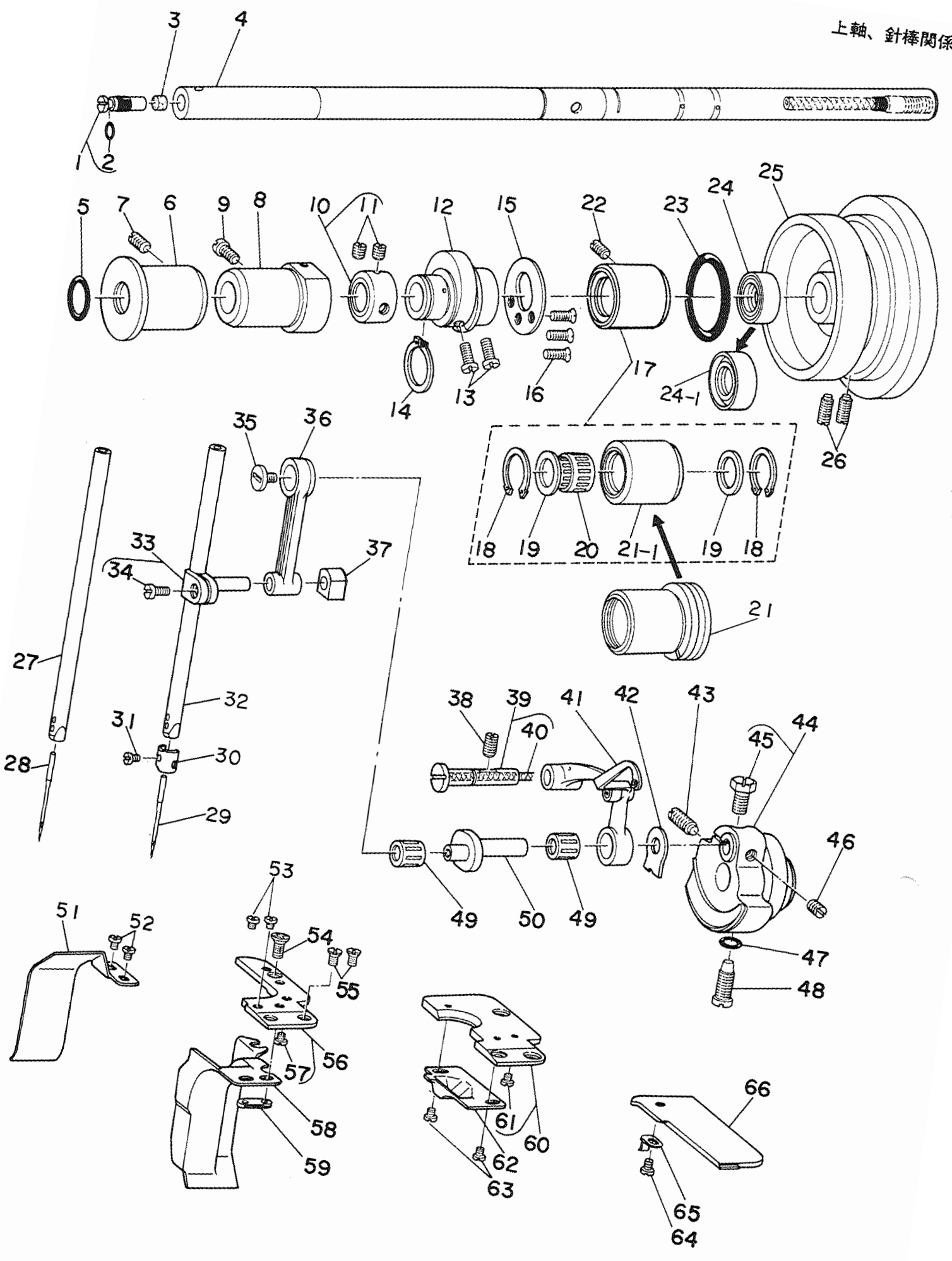
Ref. No.	Note 注記	Part No. 品番	Description	E.C. 変更年月	品名	Amt. Req. 数量
1		D1118-555-D00	SIDE PLATE		メッキ板	1
2		SS-7110910-SP	SCREW	D.11/82	SS-4110915-SP	-
3		SS-4110915-SP	SCREW 11/64-40 L=9	A.11/82	メッキ 11/64-40 L=9	8
4		B1119-415-000-A	GASKET		メッキ ハット	1
5		D2112-555-B00	CORD HOLDER, LARGE		コート トメカク A	1
6		SS-7150940-SP	SCREW 15/64-28 L=9	D.11/82	SS-4150915-SP	-
		SS-4150915-SP	SCREW 15/64-28 L=9	A.11/82	メッキ 15/64-28 L=9	1
		TA-0800704-R0	RUBBER PLUG	D.12/81	TA-0750704-R0	-
7		TA-0750704-R0	RUBBER PLUG	A.12/81	トメ	8
8		TA-1250705-R0	RUBBER PLUG		トメ	1
9		B1114-012-000	THREAD GUIDE PIN		イトアソナイ	1
10		D3161-530-DA0	TENSION POST ASM.		タメ 11 イトチヨ-シホ- クミ	1
11		D3162-555-B00	THREAD GUIDE		タメイチ イトチヨ-シホ- アンナイ	(1)
		D3161-555-B00	FIRST TENSION POST		タメイチ イトチヨ-シホ-	(1)
12		B3214-047-000	BOBBIN WINDER TENSION DISC		イトチヨ-シ サ	(2)
13		D3168-530-D00	SPRING		タメ 11 イトチヨ-シハネ	(1)
14		B3216-047-000	BOBBIN WINDER TENSION NUT		イトチヨ-シ ナツ	(1)
15		SS-8110410-TP	SCREW 11/64-40 L= 3.5		トメメ 11/64-40 L=3.5	1
16		TA-1050504-R0	RUBBER PLUG		トメ	4
17		D1123-555-D00	THREAD TAKE-UP LEVER COVER		テンヒョウカハ	1
17-1	#03	D1123-555-DOA	THREAD TAKE-UP LEVER COVER	A.08/83	テンヒョウカハ	-
18	#01	SS-7110510-SP	SCREW 11/64-40 L=5	D.11/82	SS-4110515-SP	-
		SS-4110515-SP	SCREW 11/64-40 L=5	A.11/82	メッキ 11/64-40 L=5	1
19		TA-2100904-R0	RUBBER PLUG		トメ	1
20		B1122-530-000	GASKET		メッキハット	1
21		B1121-530-000	FACE PLATE		メッキ	1
22		SS-7111410-SP	SCREW 11/64-40 L=14	D.11/82	SS-4111415-SP	-
		SS-4111415-SP	SCREW 11/64-40 L=14	A.11/82	メッキ 11/64-40 L=14	1
23		TA-1250406-R0	RUBBER PLUG		トメ D=12.5 L=4	2
24		D1127-555-D00	FRAME THREAD GUIDE B		ア-ム イトアソナイ B	1
25		SS-5090610-SP	SCREW 9/64-40 L=6		トラスメ 9/64-40 L=6	1
26		SS-7111120-SP	SCREW 11/64-40 L=10.5	D.11/82	SS-4111015-SP	-
		SS-4111015-SP	SCREW 11/64-40 L=10	A.11/82	メッキ 11/64-40 L=10	2
27		B1130-415-000	JAW BOTTOM PLATE		アソナイ アソナイ	1
28		SS-2080810-SP	SCREW 1/8-44 L=7.5		メッキ 1/8-44 L=7.5	4
29		B1129-530-000	FRAME THREAD GUIDE D		ア-ム イトアソナイ D	1
30		SS-3090520-SP	SCREW 9/64-40 L=4.5		メッキ 9/64-40 L=4.5	1
31		B1110-012-0A0	BED SLIDE ASM.		メッキ クミ	1
32		B1111-012-000	BED SLIDE SPRING		メッキ ハネ	(1)
33		SS-6060210-SP	SCREW 3/32-56 L= 1.9		メッキ 3/32-56 L=1.9	(2)
34		B1104-122-000	BED SCREW STUD A		メッキ シチユ- A	1
35		B1105-122-000	BED SCREW STUD B		メッキ シチユ- B	1
36	#02	B1190-530-E00	GAUGE PLATE 5/32 E		メッキ 5/32 E	1
37		SS-2110920-TP	SCREW 11/64-40 L=8.5		メッキ 11/64-40 L=8.5	2
38		B1127-415-000	FRAME THREAD GUIDE (C)		ア-ム イトアソナイ C	1
39		NS-6090310-SP	NUT 9/64-40		ロツカクナツ 9/64-40	1
40		SS-8150710-SP	SCREW 15/64-28 L=7		トメメ 15/64-28 L=7	1
41		D1126-555-D00	FRAME THREAD GUIDE A		ア-ム イトアソナイ A	1
42		SS-5090610-SP	SCREW 9/64-40 L=6		トラスメ 9/64-40 L=6	1
43		B3133-415-DA0	TENSION RELEASE PIN CAP		イトメッキ カツツ クミ	1
44		B3136-415-000	CAP RING		イトメッキ カツツ リング	1
45		B3111-126-DA0	TENSION POST SOCKET ASM.		イトチヨ-シ ホ-タメイ クミ	1
46		SS-8090670-SP	SCREW 9/64-40 L= 5.5		トメメ 9/64-40 L=5.5	(1)
47		B3111-126-000	TENSION POST SOCKET		イトチヨ-シ ホ-タメイ	(1)
48		B3128-012-000	TAKE-UP SPRING		イトリハネ	(1)
49		B3115-552-000	TENSION POST		イトチヨ-シ ホ-	(1)
50		B3126-012-000	TENSION DISC		イトチヨ-シ サ	(2)
51		B3132-552-000	TENSION DISC HOLDER		イトチヨ-シ サラオサ	(1)
52		B3129-012-A00	TENSION SPRING		イトチヨ-シハネ A	(1)
53		B3120-125-000	TENSION DISC STOPPER		イトチヨ-シ サラ カイテントメ	(1)
54		B3116-125-000	TENSION NUT		イトチヨ-シ ナツ	(1)
55		B1106-122-000	BED SUPPORT PLATE		メッキ シシハネ	1
56		NS-6150310-SP	NUT 15/64-28		ロツカクナツ 15/64-28	2
57		TA-2351004-R0	RUBBER PLUG		トメ	1
58		D1634-555-B00-A	RUBBER BUSHING		コルク ツツ	1
59		B1147-555-000	PIN		オクリ チョ-セツ ヒョウ	1
60		B1148-555-000	SPRING		オクリ チョ-セツ ヒョウハネ	1
61		SS-6111610-SP	SCREW 11/64-40 L=16		メッキ 11/64-40 L=16	1
62		NS-6110310-SP	NUT 11/64-40		ロツカクナツ 11/64-40	1
63		TA-2101002-R0	RUBBER PLUG		トメ	2
64		TA-0750404-R0	PLUG D=7.5 L=3.5		トメ D=7.5 L=3.5	1
65		TA-1250504-R0	RUBBER PLUG		トメ	1
66		TA-1750502-R0	RUBBER PLUG	A.12/81	メッキ 17.5X5	1

Note (注記) #01.....Exchangeable part when wiper is used.  
 #02.....Please refer to the table of exchanging gauge part on page 26.  
 #03.....For JE

ワイパ-使用の際交換する部品  
 26ページの交換部品一覧表をご参照下さい。  
 JE用

MAIN SHAFT & NEEDLE BAR COMPONENTS

上軸、針棒關係





Ref. No.	Note 注記	Part No. 品番	Description	E. C. 変更年月	品名	Amt. Req. 数量
1		R1213-552-0A0-A	OIL AMOUNT ADJUSTING PIN ASM.		クランク ユリヨ-チヨ-セツヒン クミ	1
2		RO-0291801-00	RUBBER RING		オリック	(1)
3		R1226-552-000	ROLLER FELT		フェルト	1
4		B1201-530-0A0	MAIN SHAFT ASM.		ウツシク クミ	1
5		RO-1482402-00	RUBBER RING		オリック	1
6		B1202-522-800	MAIN SHAFT BUSHING, FRONT		マキフツシユ	1
7		SS-8151150-SP	SCREW 15/64-28 L=10.5		トメネシ* 15/64-28 L=10.5	1
8		B1203-552-000-A	MAIN SHAFT BUSHING, INTERMEDIATE	D.07/80	ウツシク ナカメタル	-
		B1203-490-000	MAIN SHAFT BUSHING, INTERMEDIATE	A.07/80	ウツシク ナカメタル	1
9		SS-7151120-SP	SCREW 15/64-28 L=11		マルヒラネシ* 15/64-28 L=11	1
10		CS-147121A-SH	THRUST COLLAR ASM. D=14.72 W=12		スラストク D=14.72 W=12 クミ	1
11		SS-8660610-TP	SCREW 1/4-40 L=6		トメネシ* 1/4-40 L=6	(2)
12		R1610-490-000	FEED DRIVE ECCENTRIC CAM		オクリヘツシカム	1
13		SS-6661110-SP	SCREW 1/4-40 L=11		ヒラネシ* 1/4-40 L=11	2
14		RC-1850001-KP	SNAP RING 18.5		カカ*タメウ 18.5	1
15		B1611-470-000	THRUST COLLAR		オクリカム スラストク	1
16		SS-1090920-SP	SCREW 9/64-40 L=9		ワラネシ* 9/64-40 L=9	3
17		R1204-470-0A0	MAIN SHAFT BUSHING ASM., REAR	D.12/81	ウツシク ウシロメタル クミ	-
		D1204-490-0A0	MAIN SHAFT BUSHING ASM., REAR	A.12/81	ウツシク ウシロメタル クミ	1
18		D1232-555-800	SNAP RING		ニートル トメウ	(2)
19		D1231-555-800	WASHER		スラスト ガ*カネ	(2)
20	003	B1230-470-800	NEEDLE BEARING		ウツシク ウシロメタル ハ*アリック*	(1)
21		B1204-470-000	MAIN SHAFT BUSHING, REAR	D.12/81	ウツシク ウシロメタル	-
21-1		D1204-490-000	MAIN SHAFT BUSHING, REAR	A.12/81	ウツシク ウシロメタル	(1)
22		SS-8151150-SP	SCREW 15/64-28 L=10.5		トメネシ* 15/64-28 L=10.5	1
23		RO-2943101-00	RUBBER RING	D.12/81	オリック	-
24		B1208-552-000-A	OIL SEAL	D.12/81	オイルシール	-
24-1		D1208-555-000	OIL SEAL	A.12/81	ウツシクウシロメタル オイルシール	1
25		D1217-530-000	HAND WHEEL		ハ*ミ*ク*ル	1
26		SS-8151550-SP	SCREW 15/64-28 L=15		トメネシ* 15/64-28 L=15	2
27	004	B1401-530-800	NEEDLE BAR B		ハリホ* - B	1
28	004	MC-2005009-00	NEEDLE 134 NM90		ハリ 134 90	1
29		MDR-100B1400	NEEDLE DBX1 #14		ハリ DBX1 #14	1
30		R1418-530-000	NEEDLE BAR THREAD GUIDE		ハリホ* - イトカク	1
31		SS-7080510-SP	SCREW 1/8-44 L=4.5		マルヒラネシ* 1/8-44 L=4.5	1
32		R1401-530-A00	NEEDLE BAR A		ハリホ* - A	1
33		R1411-481-0A0	NEEDLE BAR CONNECTION ASM.		ハリホ* - タ*キ クミ	1
34		SS-6090670-TP	SCREW 9/64-40 L=6		ヒラネシ* 9/64-40 L=6	(1)
35		R1903-552-000	END SCREW LEFT		ヒタ*リネシ*	1
36		B1408-481-000	NEEDLE BAR CRANK ROD		ハリホ* - クランクロツト*	1
37		B1414-226-000	NEEDLE BAR CONNECTION SLIDE BLOCK		カクコ*マ	1
38		SS-8151150-SP	SCREW 15/64-28 L=10.5		トメネシ* 15/64-28 L=10.5	1
39		B1904-490-0A0	THREAD TAKE-UP LEVER SHAFT ASM.		テツヒンククランクシク クミ	1
40		CQ-3500000-F0	OIL FELT		ユシク	(0.1)
41		B1901-552-0A0	THREAD TAKE-UP LEVER ASM.		リック テツヒン クミ	1
42		B1212-552-A00	COUNTERWEIGHT PROTECTING PLATE		ツリアイモリ ホコ*イタ	1
43		SS-8681950-SP	SCREW 9/32-28 L=19		トメネシ* 9/32-28 L=19	1
44		R1206-530-0B0	COUNTERWEIGHT ASM.		ツリアイモリ クミ	1
45		SS-9661120-CP	SCREW 1/4-40 L=10.5		ロツカクホ*ルト 1/4-40 L=10.5	(1)
46		SS-8660610-TP	SCREW 1/4-40 L=6		トメネシ* 1/4-40 L=6	1
47		RO-0442401-00	RUBBER RING		オリック	1
48		SS-7681650-TP	SCREW 9/32-28 L=16		マルヒラネシ* 9/32-28 L=16	1
49	003	R1905-541-800	NEEDLE BEARING, B		テツヒン ニートル シ*クク B	2
50		B1209-552-000	NEEDLE BAR CRANK		ハリホ* - クランク	1
51		B1192-530-000	WASTE MATERIAL GUIDE		ヌノクス*カ*イト*	1
52		SS-4080310-SP	SCREW 1/8-44 L=3.4		ナ*ネシ* 1/8-44 L=3.4	2
53		SS-4080310-SP	SCREW 1/8-44 L=3.4		ナ*ネシ* 1/8-44 L=3.4	2
54		SS-2110915-SP	SCREW 11/64-40 L=6.8		SS-2110915-SD	1
55		SS-2090820-TP	SCREW 9/64-40 L=8		マルワラネシ* 9/64-40 L=8	2
56		D1109-530-DA0	THROAT PLATE ASM.		ハリイタ クミ	1
57		SS-6080320-SP	SCREW 1/8-44 L=2.5		ヒラネシ* 1/8-44 L=2.5	(1)
58	002	R1191-530-F00	WASTE MATERIAL GUARD		ハリイタ スノクス*カハ*	1
59		R1193-530-000	WASTE MATERIAL GUARD PLATE		スノクス*カハ* - トメイタ	1
60		D1109-530-DAB	THROAT PLATE ASM. B	D.12/81	ハリイタ B クミ	-
61		SS-6080320-SP	SCREW 1/8-44 L=2.5	D.12/81	ヒラネシ* 1/8-44 L=2.5	-
62		B1115-530-000	THROAT PLATE COVER	D.12/81	ハリイタ フタ	-
63		SS-4080310-SP	SCREW 1/8-44 L=3.4	D.12/81	ナ*ネシ* 1/8-44 L=3.4	-
64		SS-4080310-SP	SCREW 1/8-44 L=3.4		ナ*ネシ* 1/8-44 L=3.4	1
65		R1115-522-000-A	OPEN COVER SPRING		ハリイタ カイヘイタ ハ*ネ	1
66		B1115-530-00F	THROAT PLATE COVER F		ハリイタフタ F	1

Note (注記) ◇02.....Please refer to the table of exchanging gauge part on pages 26.

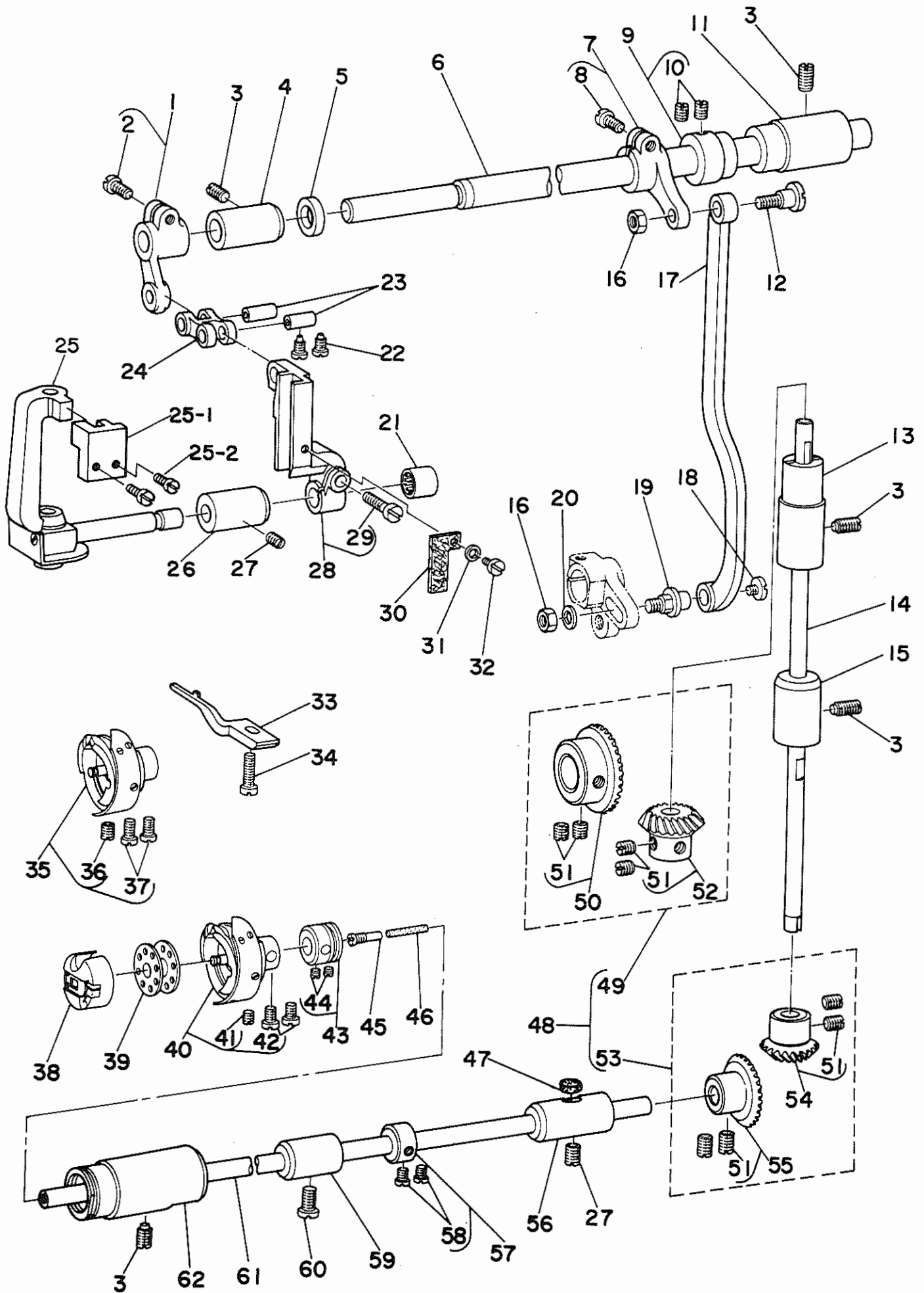
◇03.....Selective part.

26ページの交換部品一覧表をご参照下さい。

選択部品

### 3. UPRIGHT SHAFT & HOOK DRIVING SHAFT COMPONENTS

立軸、下軸関係



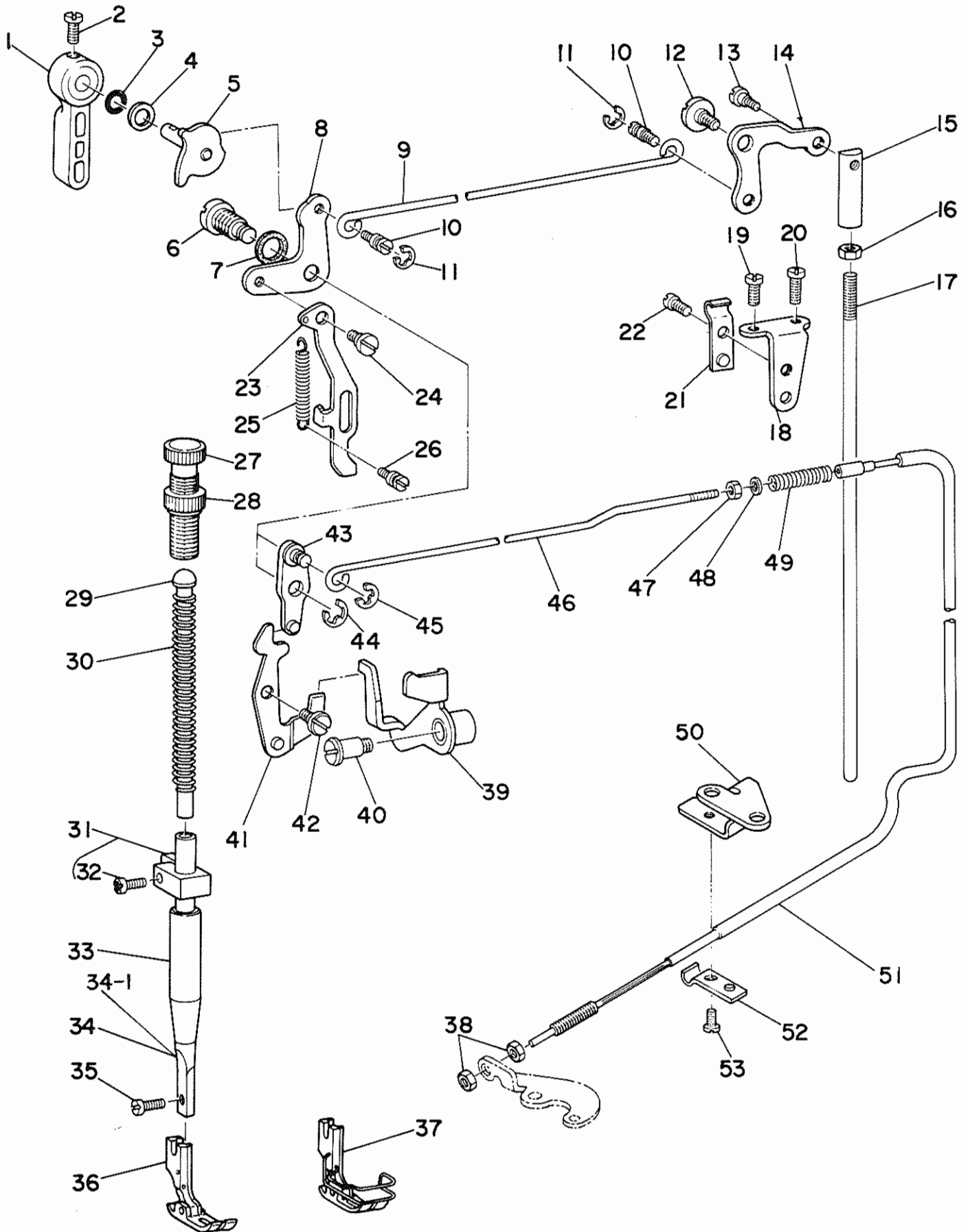
Ref. No.	Note 注記	Part No. 品番	Description	E.C. 変更年月	品名	Amt. Req. 数量
1		B2907-415-0AO	DRIVING CRANK ASM.		アソナイタイ ヨート-ウチ クミ	1
2		SS-6121220-TP	SCREW 3/16-28 L=11.5		ヒラネジ 3/16-28 L=11.5	(1)
3		SS-8151150-SP	SCREW 15/64-28 L=10.5		トメネジ 15/64-28 L=10.5	5
4		B2908-530-000	BUSHING, FRONT		ハリオクリシク マメタル	1
5		B2924-470-000	THRUST COLLAR		ウオクリシク スラストウケ	1
6		B2910-530-000	NEEDLE BAR FRAME ROCK SHAFT		ハリオクリシク	1
7		B2911-415-0AO-A	ROCK SHAFT CRANK ASM.		ハリオクリシク ウチ クミ	1
8		SS-6121210-SP	SCREW 3/16-28 L=12		ヒラネジ 3/16-28 L=9	(1)
9		B2917-415-0AO	TRUST COLLAR ASM.		スラストウケ クミ	1
10		SS-8660610-TP	SCREW 1/4-40 L=6		トメネジ 1/4-40 L=6	(2)
11		B2909-415-000-A	BUSHING REAR		ハリオクリシク ウシロメタル	1
12		SD-0790601-SP	HINGE SCREW D=7.94 H=6		クワンネジ D=7.94 H=6	1
13		B1302-552-800	BUSHING, UPPER		クワンシク ウウメタル	1
14		B1301-555-000	UPRIGHT SHAFT		クワンシク	1
15		B1303-552-800	UPRIGHT SHAFT BUSHING, LOWER		クワンシク シタメタル	1
16		NS-6150310-SP	NUT 15/64-28		ロツカナツト 15/64-28	2
17		B2912-412-000	CONNECTING ROD		ハリオクリ ロツト	1
18		SS-6110640-SP	SCREW 11/64-40 L= 6.0		ヒラネジ 11/64-40 L=6	1
19		B1608-530-000	CONNECTING ROD SHAFT		ハリオクリ ロツトシク	1
20		WP-0621016-SD	WASHER 6.2X13X1		ヒラシカネ 6.2X13X1	1
21		B2913-412-N00	BEARING		オート-シク ハアリシク	1
22		SS-6090660-TP	SCREW 9/64-40 L=6		ヒラネジ 9/64-40 L=6	2
23		B1412-352-000	NEEDLE BAR LINK PIN		リンク ピン	2
24		B2906-415-000	DRIVING LINK		アソナイタイ ヨート-リンク	1
25		B2901-530-0AO	NEEDLE BAR FRAME ASM.		ハリオ- ヨート-クミ クミ	1
25-1		B2902-415-000	NEEDLE BAR FRAME POSITIONING BLOCK		ハリオ- ヨート-クミ オクエ	1
25-2		SS-4091010-SP	SCREW 9/64-40 L=10		クワンネジ 9/64-40 L=10	2
26		B2904-530-000	NEEDLE BAR FRAME CONNECTION BUSHING		ハリオ- ヨート-シクメタル	1
27		SS-8150710-SP	SCREW 15/64-28 L=7		トメネジ 15/64-28 L=7	2
28		B2905-530-0B0	SLIDE BLOCK GUIDE ASM.		コロアソナイタイ クミ	1
29		SS-6121610-SP	SCREW 3/16-28 L=15.5		ヒラネジ 3/16-28 L=15.5	(1)
30		B2915-415-000	FELT		コロアソナイタイ フェルト	1
31		WP-0250516-SD	WASHER 2.5X6X0.5		ヒラシカネ 2.5X6X0.5	1
32		SS-6060410-TP	SCREW 3/32-56 L= 3.5		ヒラネジ 3/32-56 L=3.5	1
33		D1835-555-800	POSITIONING FINGER		ナカカマ オクエ	1
34		SS-6111010-SP	SCREW 11/64-40 L= 9.5		ヒラネジ 11/64-40 L=9.5	1
35	#04	D1830-555-DAA	HOOK ASM.	D.01/82	D1830-555-DAC	-
	#04	D1830-555-DAC	HOOK ASM.	A.01/82	カマ クミ	1
36	#04	SS-8110530-TP	SCREW 11/64-40 L=5		カマ トメネジ	(1)
37	#04	SS-6110560-TP	SCREW 11/64-40 L=5		ヒラネジ SM4.46-4 L=4.7	(2)
38		B1837-041-0AO	BOBBIN CASE ASM.		ホヒンケ-ス クミ	1
39		B9117-012-000	BOBBIN		ホヒン	1
40		D1830-555-BA0	HOOK ASM.		カマ クミ	1
41		SS-8110530-TP	SCREW 11/64-40 L=5		カマ トメネジ	(1)
42		SS-6110560-TP	SCREW 11/64-40 L=5		ヒラネジ SM4.46-4 L=4.7	(2)
43		CS-079106A-SH	THRUST COLLAR ASM.		シタシク スラストウケ クミ	1
44		SS-8110410-TP	SCREW 11/64-40 L= 3.5		トメネジ 11/64-40 L=3.5	(2)
45		B1808-552-000	OIL SEAL SCREW		シシト トメネジ	1
46		B1810-552-000	OIL WICK		シタシク マエ トメネジ シシト	1
47		B1806-555-000	OIL FELT		シタシクウシロメタル フェルト	1
48		B1306-155-0CC	GEAR & PINION ASM.		カサハクフル ショ-ク クミ	1
49		B1306-155-0B0	GEAR & PINION ASM., UPPER		ウツカサハクフル クミ	(1)
50		B1305-012-0AO	GEAR ASM.		ウツカサハクフル クミ	(1)
51		SS-8660810-TP	SCREW 1/4-40 L=8		トメネジ 1/4-40 L=8	(8)
52		B1306-155-0AO	PINION ASM.		ウツカサハクフル ショ- クミ	(1)
53		B1307-155-0B0	GEAR & PINION ASM., LOWER		ウツカサハクフル クミ	(1)
54		B1308-155-0AO	PINION ASM.		カサハクフル ショ- クミ	(1)
55		B1307-155-0AO	GEAR ASM. LARGE		ウツカサハクフル クミ	(1)
56		B1804-552-800	HOOK DRIVING SHAFT BUSHING, REAR		シタシク ウシロメタル	1
57		CS-079101A-SH	THRUST COLLAR ASM. D=7.94 W=10		スラストウケ D=7.94 W=10 クミ	1
58		SS-6110420-TP	SCREW 11/64-40 L=4.8		ヒラネジ 11/64-40 L=4.8	(2)
59		B1803-552-000	BUSHING, INTERMEDIATE		シタシク ナカメタル	1
60		SS-7150940-SP	SCREW 15/64-28 L=9		マルヒラネジ 15/64-28 L=9	1
61		B1801-530-000	HOOK DRIVING SHAFT		シタシク	1
62		B1802-530-0AO	DRIVING SHAFT BUSHING ASM., FRONT		シタシク マメタル	1

Note (注記) #04.....For JE.

JE用

#### 4. PRESSER BAR & TENSION RELEASE COMPONENTS

押え棒、糸ゆるめ関係



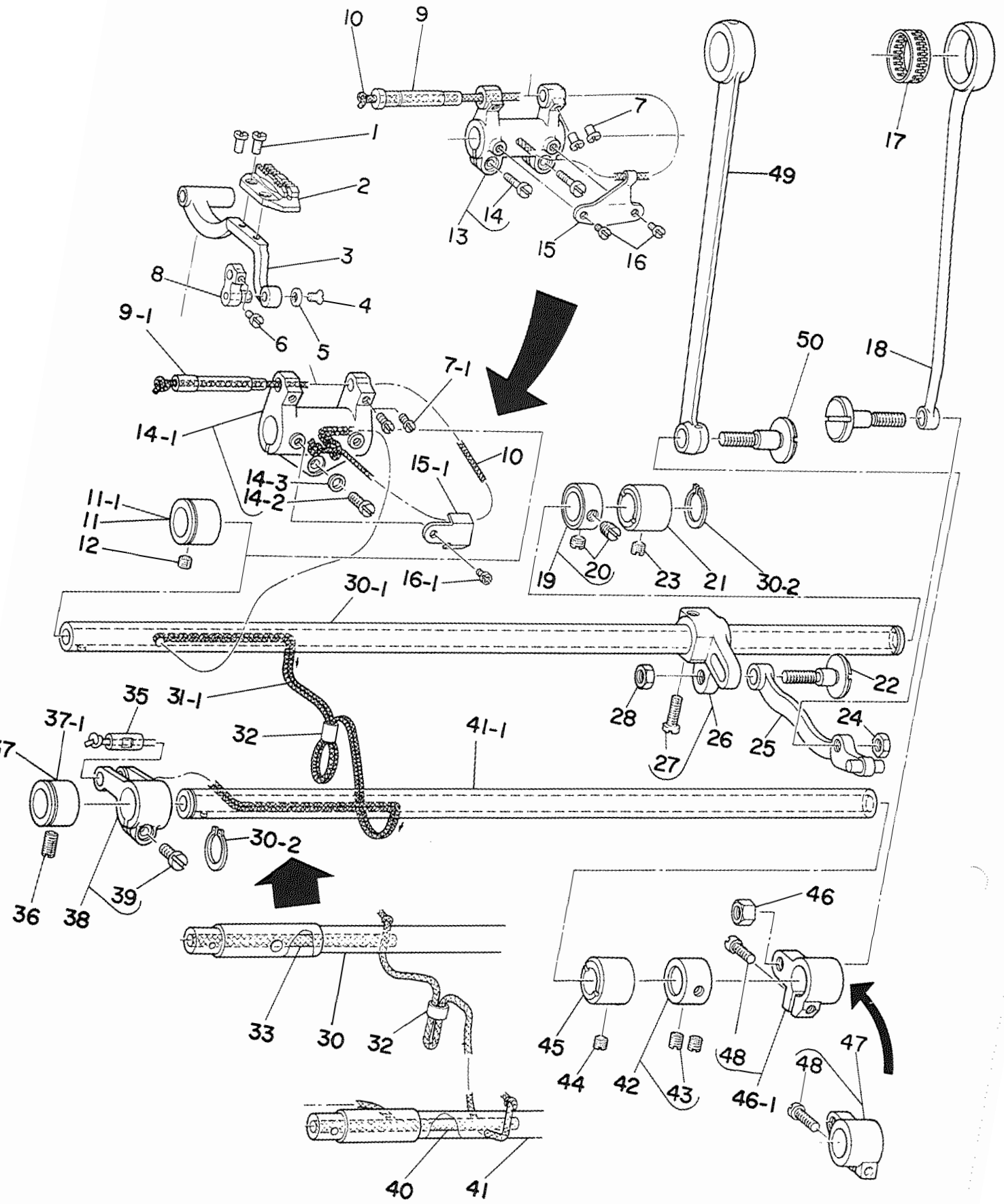
Ref. No.	Note 注記	Part No. 品番	Description	E.C. 変更年月	品名	Amt. Req. 数量
1	#01	B1520-552-000	HAND LIFTER		オウエアケ <sup>レ</sup> ハ <sup>レ</sup>	1
2		SS-7120910-SP	SCREW 3/16-28 L=9		マルヒラネジ <sup>レ</sup> 3/16-28 L=9	1
3		RO-0371801-00	RUBBER RING		Oリング	1
4		WP-0740516-SP	WASHER 7.4X11.8X0.5		ヒラサ <sup>レ</sup> カ <sup>レ</sup> ネ 7.4X11.8X0.5	1
5		B1518-450-0A0-A	HAND LIFTER CAM ASM.		オウエアケ <sup>レ</sup> カム クミ	1
6		D1517-490-000	HINGE PIN		ヒキアケ <sup>レ</sup> イタ リンクシ <sup>レ</sup> ク	1
7		B3431-581-000	LIFTING LEVER GASKET		ハ <sup>レ</sup> ツキ <sup>レ</sup>	1
8		B1516-450-000	LIFTING LEVER LINK, LEFT		ヒキアケ <sup>レ</sup> イタ リンク	1
9		B3412-415-000	LIFTING LEVER CONNECTING ROD		ヒキアケ <sup>レ</sup> ヨコホ <sup>レ</sup>	1
10		B3416-552-000	CONNECTING ROD HINGE SCREW		ヒキアケ <sup>レ</sup> ヨコホ <sup>レ</sup> タ <sup>レ</sup> ンネジ <sup>レ</sup>	2
11		RE-0500000-KC	SNAP RING 5		Eカ <sup>レ</sup> トメワ 5	2
12		SD-0720331-SP	HINGE SCREW D= 7.24 H= 3.3		タ <sup>レ</sup> ンネジ <sup>レ</sup> D=7.24 H=3.3	1
13		SD-0600322-SD	HINGE SCREW D=6 H=3.2		タ <sup>レ</sup> ンネジ <sup>レ</sup> D=6 H=3.2	1
14		B3414-415-000-A	LIFTING LEVER LINK, RIGHT		ヒキアケ <sup>レ</sup> リンクウテ <sup>レ</sup>	1
15		B3416-555-000	SWIVEL		ツリホ <sup>レ</sup> タ <sup>レ</sup> ル <sup>レ</sup>	1
16		NS-6620310-SP	NUT 3/16-32		ロツカクナツト 3/16-32	1
17		B3415-552-000	CONNECTING ROD, VERTICAL		ヒキアケ <sup>レ</sup> レンクツホ <sup>レ</sup>	1
18		D3163-555-000-A	FLEXIBLE TUBE SUPPORT PLATE		フレキシブル トリツクタイ	1
19		SS-7111120-SP	SCREW 11/64-40 L=10.5		マルヒラネジ <sup>レ</sup> 11/64-40 L=10.5	1
20		SS-7111410-SP	SCREW 11/64-40 L=14		マルヒラネジ <sup>レ</sup> 11/64-40 L=14	1
21		D3164-555-000	OUTER PRESSER PLATE		アウターオウエ	1
22		SS-7110740-TP	SCREW 11/64-40 L=7	D.11/82	SS-4110915-SP	-
23		SS-4110915-SP	SCREW 11/64-40 L=9	A.11/82	ナ <sup>レ</sup> ネジ <sup>レ</sup> 11/64-40 L=9	1
24		B1515-530-000	LIFTING LEVER		ヒキアケ <sup>レ</sup> イタ	1
25		SD-0640482-SP	HINGE SCREW D= 6.35 H= 4.8		タ <sup>レ</sup> ンネジ <sup>レ</sup> D=6.35 H=4.8	1
26		B1530-530-000	SPRING		ヒキアケ <sup>レ</sup> イタハ <sup>レ</sup> ネ	1
27		B1531-415-000	SUSPENSION		ヒキアケ <sup>レ</sup> イタ ハ <sup>レ</sup> ネカケ	1
28		B1509-227-000	PRESSER SPRING REGULATOR		オウエ チョーセツネジ <sup>レ</sup>	1
29		B1511-555-000	NUT 1/2-28		オウエチョーセツネジ <sup>レ</sup> ナツト	1
30		B1505-227-000-A	PRESSER SPRINGS		オウエ アンナイホ <sup>レ</sup>	1
31		B1507-415-0A0	PRESSER BAR GUIDE BRACKET ASM.		オウエホ <sup>レ</sup> タ <sup>レ</sup> キ クミ	1
32		SS-7111410-SP	SCREW 11/64-40 L=14	D.11/82	SS-4111415-SP	-
33		SS-4111415-SP	SCREW 11/64-40 L=14	A.11/82	ナ <sup>レ</sup> ネジ <sup>レ</sup> 11/64-40 L=14	(1)
34		B1502-541-000	PRESSER BAR BUSHING, LOWER		オウエホ <sup>レ</sup> シタメタル	1
34-1		B1501-522-000	PRESSER BAR	D.12/81	オウエホ <sup>レ</sup>	-
35		B1501-530-000	PRESSER BAR	A.12/81	オウエホ <sup>レ</sup>	1
36	#02	SS-6090810-SP	SCREW 9/64-40 L= 7.5		ヒラネジ <sup>レ</sup> 9/64-40 L=7.5	1
37	#02	B1524-530-EA0	PRESSER FOOT ASM. E		シ <sup>レ</sup> ユウオウエ E クミ	1
38		B1524-530-EB0	PRESSER FOOT ASM. E		シ <sup>レ</sup> ユウオウエ E クミ	1
39		NS-6620310-SP	NUT 3/16-32		ロツカクナツト 3/16-32	2
40		B3134-530-CA0	TENSION RELEASE LINK ASM.		イト <sup>レ</sup> ルメ <sup>レ</sup> リ <sup>レ</sup> ク クミ	1
41		SD-0791331-SP	HINGE SCREW D= 7.94 H=13.3	D.01/83	SD-0791331-SP	-
42		B3156-530-CA0	TENSION RELEASE PLATE LINK ASM.	A.01/83	タ <sup>レ</sup> ンネジ <sup>レ</sup> D=7.94 H=13.3	1
43		SD-0630301-SP	HINGE SCREW D=6.35 H=3		イト <sup>レ</sup> ルメ <sup>レ</sup> イタ リンク クミ	1
44		D3157-530-DA0	TENSION RELEASE LEVER LINK ASM.		タ <sup>レ</sup> ンネジ <sup>レ</sup> D=6.35 H=3	1
45		RE-0600000-K0	SNAP RING 6		イト <sup>レ</sup> ルメ <sup>レ</sup> リンクウテ <sup>レ</sup> クミ	1
46		RE-0500000-K0	SNAP RING 5		Eカ <sup>レ</sup> トメワ 6	1
47		D3165-555-B00	TENSION RELEASE ROD		Eカ <sup>レ</sup> トメワ 5	1
48		NS-6060310-SP	NUT 3/32-56		イト <sup>レ</sup> ルメ <sup>レ</sup> ロツト <sup>レ</sup>	1
49		WP-0371016-SD	WASHER 3.7X3X1		ロツカクナツト 3/32-56	1
50		D3171-415-B0H	PRESSER SPRING		ヒラサ <sup>レ</sup> カ <sup>レ</sup> ネ 3.7X3X1	1
51		D3167-555-B00-A	WIRE PRESSER PLATE		イト <sup>レ</sup> ルメ <sup>レ</sup> モト <sup>レ</sup> シ ハ <sup>レ</sup> ネ	1
52		D3150-530-DA0	TENSION RELEASE WIRE ASM.		ワイヤー オウエ <sup>レ</sup> イタ	1
53		D3164-555-B00	OUTER PRESSER PLATE		イト <sup>レ</sup> ルメ <sup>レ</sup> ワイヤー クミ	1
54		SS-7110740-TP	SCREW 11/64-40 L=7	D.11/82	アウターオウエ	1
55		SS-4110915-SP	SCREW 11/64-40 L=9	A.11/82	SS-4110915-SP	-
56					ナ <sup>レ</sup> ネジ <sup>レ</sup> 11/64-40 L=9	1

Note (注記) #01.....Exchangeable part when wiper is used.

#02.....Please refer to the table of exchanging gauge parts on page 26.

ワイパー使用の際交換する部品

26ページの交換部品一覧表をご参照下さい。



Ref. No.	Note 注記	Part No. 品番	Description	E.C. 変更年月	品名	Amt. Req. 数量
1		SS-4080620-TP	SCREW 1/8-44 L=6		ナハネジ 1/8-44 L=6	2
2	#02	B1609-530-000	FEED DOG D		オクリハ D	1
3		B1602-470-000	FEED BAR		オクリタマ	1
4		SS-1080510-SP	SCREW 1/8-44 L=5		サラネジ 1/8-44 L=5	1
5		B1715-481-000	COUNTER-SUNK WASHER		ピンクラ サカネ	1
6		SS-6090510-SP	SCREW 9/64-40 L=5		ヒラネジ 9/64-40 L=5	1
7		SS-7110740-TP	SCREW 11/64-40 L=7	D.04/83	マルヒラネジ 11/64-40 L=7	-
7-1		SS-6090810-SP	SCREW 9/64-40 L=7.5	A.04/83	ヒラネジ 9/64-40 L=7.5	2
8		B1705-470-000	FEED BAR LINK		オクリタマ リンク	1
9		D1604-555-000	FEED BAR SHAFT	D.04/83	オクリタマ シャフト	-
9-1		D1604-555-000-A	FEED BAR SHAFT	A.04/83	オクリタマ シャフト	1
10		CQ-2520000-00	OIL WICK		レジシ	0.2
11		B1604-155-000	FEED ROCKER SHAFT BUSHING, FRONT	D.04/83	オクリシフト マメタル	-
11-1		B1605-555-000	BUSHING, FRONT	A.04/83	オクリシフト マメタル	1
12		SS-8150510-TP	SCREW 15/64-28 L=4.7		トメネジ 15/64-28 L=4.7	1
13		D1603-555-0A0	FEED ROCKER ASM.	D.04/83	オクリタマ イクテ クミ	-
14		SS-7111310-TP	SCREW 11/64-40 L=12.8	D.04/83	マルヒラネジ 11/64-40 L=12.8	-
14-1		B1603-555-0A0	FEED ROCKER ASM.	A.04/83	オクリタマ イクテ クミ	1
14-2		SS-7121410-TP	SCREW 3/16-28 L=14	A.04/83	マルヒラネジ 3/16-28 L=14	(1)
14-3		WP-0480856-SP	WASHER 4.3X3.4X0.8	A.04/83	ヒラサカネ 4.8X3.4X0.8	(1)
15		B1609-155-000	OIL WICK HOLDER	D.04/83	オクリタマ イクテ レジシオサエ	-
15-1		B1609-555-000	OIL WICK HOLDER	A.04/83	オクリタマ イクテ レジシオサエ	1
16		SS-6080410-SP	SCREW 1/8-44 L=4	D.04/83	ヒラネジ 1/8-44 L=4	-
16-1		SS-4090415-SP	SCREW 9/64-40 L=4	A.04/83	ナハネジ 9/64-40 L=4	1
17	#03	B4123-522-00B	NEEDLE ROLLAR		メス ニートルローラ B	1
18		B1612-470-000	FEED ROCKER SHAFT CONNECTING ROD		スライオクリ ロット	1
19		CS-147101A-SH	THRUST COLLAR ASM. D=14.72 W=10		スラストウケ D=14.72 W=10 クミ	1
20		SS-8660610-TP	SCREW 1/4-40 L=6		トメネジ 1/4-40 L=6	(2)
21		B1702-155-000	BUSHING, REAR		オクリシフト マタル	1
22		SD-0900701-TP	HINGE SCREW D=9 H=7		クワンネジ D=9 H=7	1
23		SS-8150510-TP	SCREW 15/64-28 L=4.7		トメネジ 15/64-28 L=4.7	1
24		NS-6680410-SP	NUT 9/32-28		ロツカクナツ 9/32-28	1
25		B1614-470-0A0	FEED ROCK CONNECTING ROD ASM.		スライオクリ レンケツカン クミ	1
26		B1607-530-0A0	FEED ROCKER SHAFT CRANK ASM.		スライオクリクテ クミ	1
27		SS-6121610-TP	SCREW 3/16-28 L=15.5		ヒラネジ 3/16-28 L=15.5	(1)
28		NS-6680410-SP	NUT 9/32-28		ロツカクナツ 9/32-28	1
29		SD-0900701-TP	HINGE SCREW D=9 H=7		クワンネジ D=9 H=7	1
30		B1601-552-000	FEED ROCK SHAFT	D.04/83	スライ オクリシフト	-
30-1		B1601-555-000	FEED ROCKER SHAFT	A.04/83	スライオクリシフト	1
30-2		RC-1381001-KP	RETAINING RING	A.04/83	シヤタメワ	2
31		CQ-3030000-00	OIL WICK	D.04/83	レジシ	-
31-1		CQ-2020000-00	OIL WICK	A.04/83	レジシ	0.9
32		SP-5000000-00	VINYL TUBE, WHITE D=5		ビニールパイプ	0.1
33		CQ-3030000-00	OIL WICK	D.04/83	レジシ	-
34		CQ-2020000-00	OIL WICK	D.04/83	レジシ	-
35	#03	B1706-470-00B	LINK SHAFT		シヨケオクリ リンクシフト	1
36		SS-3151230-SP	SCREW 15/64-28 L=12		トメネジ 15/64-28 L=12	1
37		B1604-155-000	FEED ROCKER SHAFT BUSHING, FRONT	D.04/83	オクリシフト マメタル	-
37-1		B1605-555-000	BUSHING, FRONT	A.04/83	オクリシフト マメタル	1
38		B1704-470-0A0	FEED DRIVING ARM ASM.		シヨケオクリ クテ クミ	1
39		SS-7111120-SP	SCREW 11/64-40 L=10.5		マルヒラネジ 11/64-40 L=10.5	(1)
40		CQ-3030000-00	OIL WICK		レジシ	0.1
41		B1701-470-000	FEED DRIVING SHAFT	D.04/83	シヨケオクリ シフト	-
41-1		B1701-470-000-A	FEED DRIVING SHAFT	A.04/83	シヨケ オクリシフト	1
42		CS-147121A-SH	THRUST COLLAR ASM. D=14.72 W=12		スラストウケ D=14.72 W=12 クミ	1
43		SS-8660610-TP	SCREW 1/4-40 L=6		トメネジ 1/4-40 L=6	(2)
44		SS-8150410-SP	SCREW 15/64-28 L=4		トメネジ 15/64-28 L=4	1
45		B1702-155-000	BUSHING, REAR		オクリシフト マタル	1
46		NS-6680410-SP	NUT 9/32-28		ロツカクナツ 9/32-28	1
46-1		B1703-555-0A0	REAR CRANK ASM.	A.04/83	シヨケオクリクテ クミ	1
47		B1703-155-0A0	FEED DRIVING SHAFT CRANK ASM., REAR	D.04/83	シヨケ オクリクテ クミ	-
48		SS-6121610-TP	SCREW 3/16-28 L=15.5		ヒラネジ 3/16-28 L=15.5	(1)
49		B1708-470-000-A	CONNECTING ROD		シヨケ オクリロツト	1
50		SD-1020701-SP	HINGE SCREW D=10.2 H=7		クワンネジ D=10.2 H=7	1

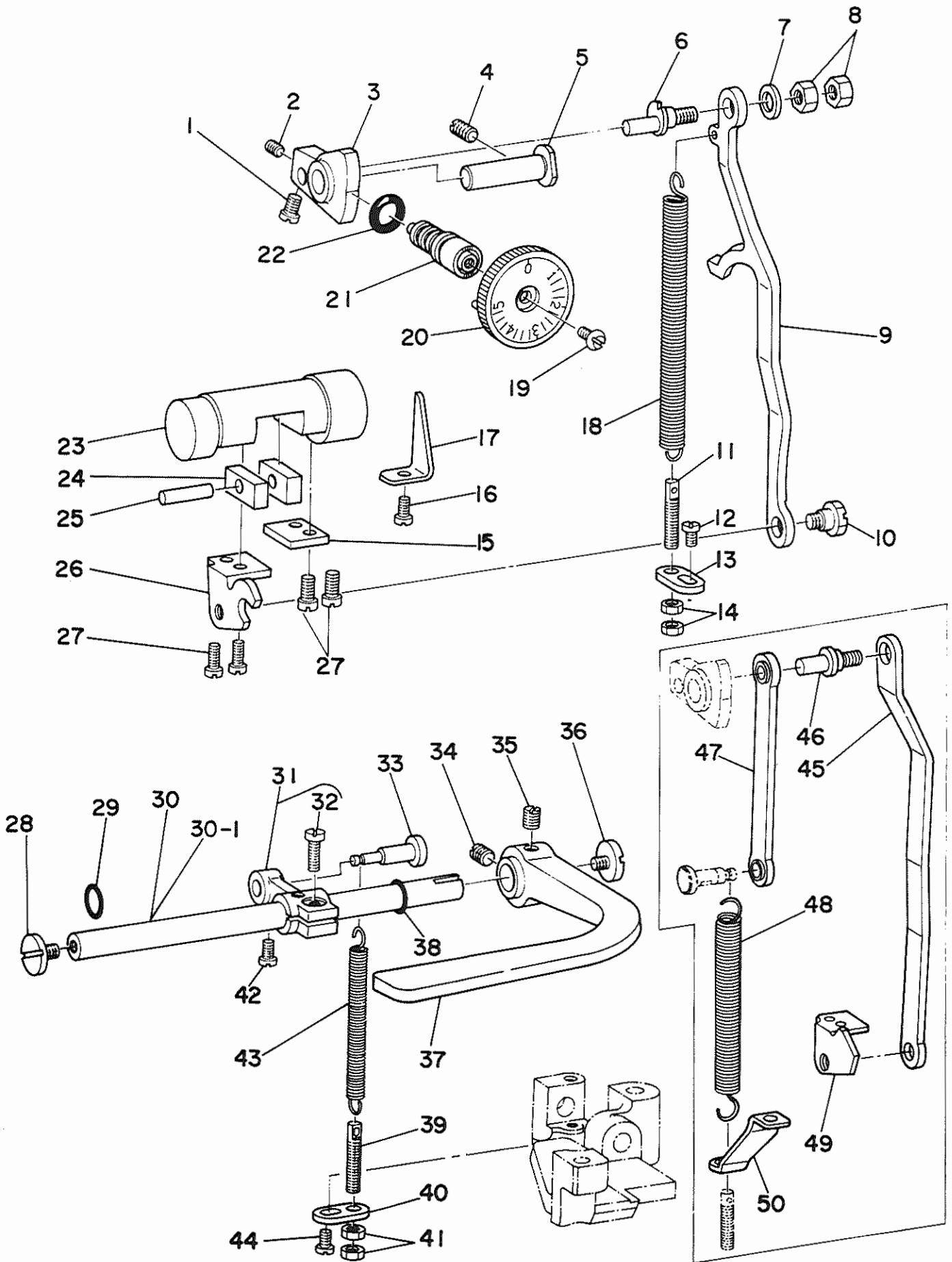
Note (注記) #02.....Please refer to the table of exchanging gauge parts on page 26.

#03.....Selective part.

26ページの交換部品一覧表をご参照下さい。

選択部品

6. FEED MECHANISM COMPONENTS (2)  
 送り関係 (2)





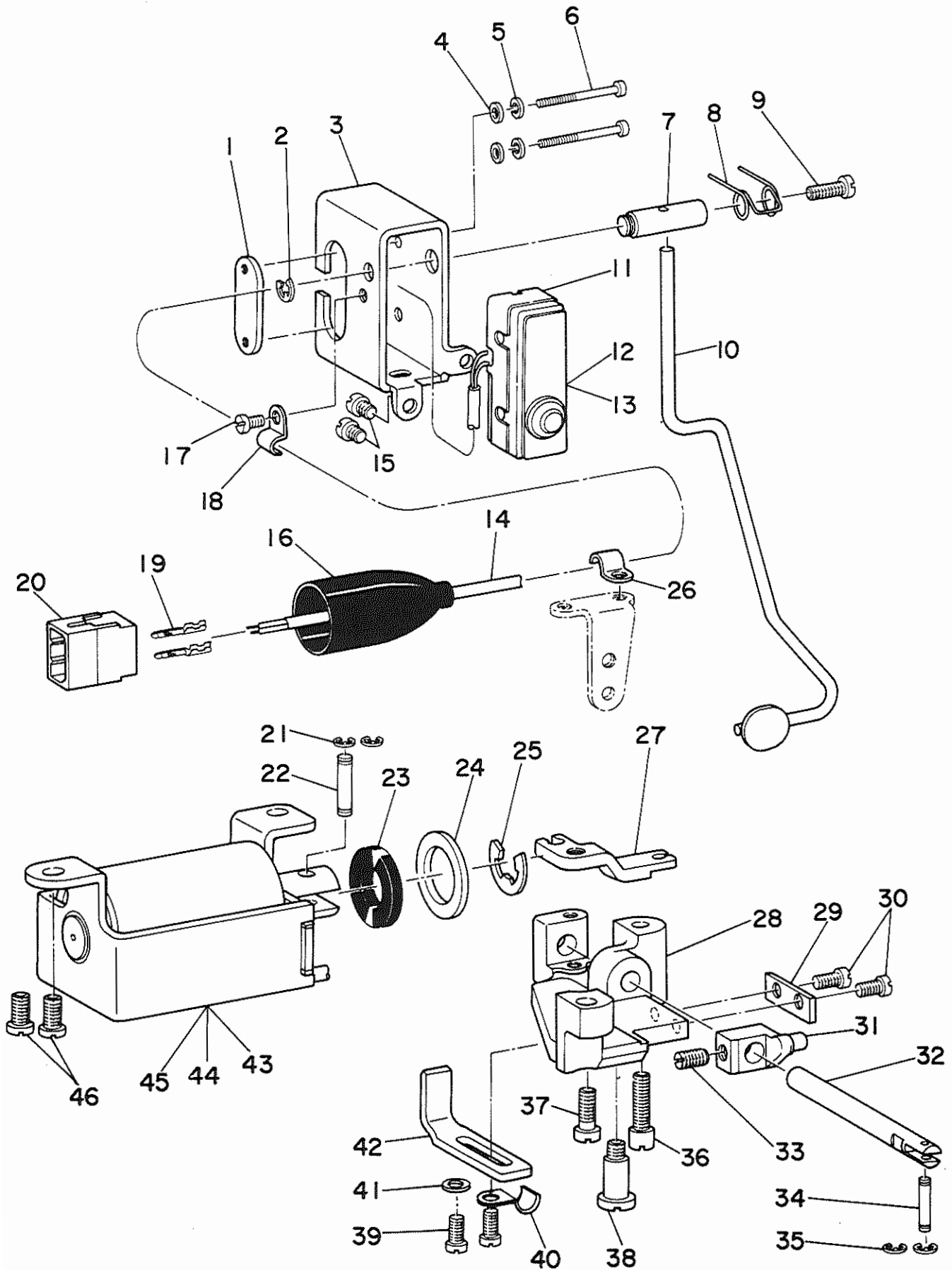
Ref. No.	Note 注記	Part No. 品番	Description	E.C. 変更年月	品名	Amt. Req. 数量
1		SS-7110720-SP	SCREW 11/64-40 L=7		マルヒラネジ 11/64-40 L=7	1
2		SS-8110410-TP	SCREW 11/64-40 L=3.5		トメネジ 11/64-40 L=3.5	1
3		B1620-470-000	FEED REGULATOR		オクリチヨ-セツタイ	1
4		SS-8150710-SP	SCREW 15/64-28 L=7		トメネジ 15/64-28 L=7	1
5		B1622-555-000	HINGE PIN	D.07/82	B1622-530-000	-
5		B1622-530-000	HINGE PIN	A.07/82	オクリチヨ-セツタイ トメ	1
6	#05	D1633-555-800-A	CONNECTING ROD PIN		オクリチヨ-セツキ ロットピ	1
7		WP-0651056-SH	WASHER 6.5X11X1		ヒラネジ 6.5X11X1	1
8		NS-6660430-SP	NUT 1/4-40		ロットカクナツ 1/4-40	2
9	#05	D1630-530-000	FEED REGULATOR CONNECTING ROD		オクリチヨ-セツロット	1
10		SD-0800422-CP	HINGE SCREW D=8 H=4.2		タムネジ D=8 H=4.2	1
11		B1649-161-000	TENSION SPRING ADJUSTING SCREW		ヒツハリハネ チョ-セツネジ	1
12		SS-7111120-SP	SCREW 11/64-40 L=10.5	D.01/83	SS-4111015-SP	-
12		SS-4111015-SP	SCREW 11/64-40 L=10	A.01/83	ナハネジ 11/64-40 L=10	1
13		D1616-530-000	TENSION SPRING SUSPENSION BRACKET		ヒツハリハネカケ	1
14		NS-6110420-SP	NUT 11/64-40		ロットカクナツ 11/64-40	2
15		B1654-470-000	PLATE		オクリチヨ-セツタイ フ	1
16		SS-7110740-TP	SCREW 11/64-40 L=7		マルヒラネジ 11/64-40 L=7	1
17		B1633-470-000	STOPPER PLATE		オクリチヨ-セツタイ ウケイ	1
18	#05	D1624-415-800	TENSION SPRING		オクリチヨ-セツロットハネ	1
19		SS-6121050-SP	SCREW 3/16-28 L=9.5		ヒラネジ 3/16-28 L=9.5	1
20		B1623-490-0AC	STITCH DIAL ASM.		メモリアルン クミ	1
21		B1634-470-000	STITCH LENGTH REGULATING SCREW		オクリチヨ-セツネジ	1
22		RO-0742401-00	RUBBER RING		オリンク	1
23		B1631-470-000	FEED DRIVING ROCKER		オクリチヨ-セツタイ	1
24		B1652-470-000	FEED DRIVING ROCKER BLOCK		オクリチヨ-セツタイ カクマ	2
25		B1653-470-000	PIN		カクマピ	1
26	#05	B1651-470-000	ADJUSTING ARM		オクリチヨ-セツク	1
27		SS-6111010-TP	SCREW 11/64-40 L=9.5	D.01/82	SS-6111010-SP	-
27		SS-6111010-SP	SCREW 11/64-40 L=9.5	A.01/82	ヒラネジ 11/64-40 L=9.5	4
28		SS-7620750-SP	SCREW 3/16-32 L=6.5		マルヒラネジ 3/16-32 L=6.5	1
29		RO-0611801-00	RUBBER RING	D.05/83	オリンク	-
30		D1621-555-000	REVERSE FEED CONTROL LEVER SHAFT		オクリチヨ-セツレハ-シ	1
30-1		D1621-555-000-A	LEVER SHAFT	A.12/81	オクリチヨ-セツレハ-シ	1
31		B1627-555-0AO	CRANK ASM.		ヒツハリハネカケ チョ-セツク	クミ
32		SS-6121210-SP	SCREW 3/16-28 L=12		ヒラネジ 3/16-28 L=9	(1)
33		B1623-555-000	TENSION SPRING SUSPENSION STUD		ヒツハリハネカケ	1
34		SS-8660810-TP	SCREW 1/4-40 L=8		トメネジ 1/4-40 L=8	1
35		SS-8660970-TP	SCREW 1/4-40 L=8.5		トメネジ 1/4-40 L=8.5	1
36		SS-7670750-SP	SCREW 3/16-32 L=6.5		マルヒラネジ 3/16-32 L=6.5	1
37		B1624-555-000	REVERSE FEED CONTROL LEVER		オクリレハ-	1
38		RO-0691801-00	RUBBER RING		オリンク	1
39		B1649-161-000	TENSION SPRING ADJUSTING SCREW		ヒツハリハネ チョ-セツネジ	1
40	#05	D1616-530-000	TENSION SPRING SUSPENSION BRACKET		ヒツハリハネカケ	1
41		NS-6110420-SP	NUT 11/64-40		ロットカクナツ 11/64-40	2
42		SS-7110910-SP	SCREW		マルヒラネジ 11/64-40 L=8.5	1
43	#05	B2612-047-000	SPRING		シヤタン アンナイク モトシハネ	1
44		SS-7111120-SP	SCREW 11/64-40 L=10.5	D.01/83	SS-4111015-SP	-
44		SS-4111015-SP	SCREW 11/64-40 L=10	A.01/83	ナハネジ 11/64-40 L=10	1
45	#06	B1630-470-000	FEED REGULATOR CONNECTING ROD		オクリチヨ-セツロット	1
46	#06	B1626-470-000	FEED REGULATOR CONNECTING ROD PIN		オクリチヨ-セツキ ロットピ	1
47	#06	B1625-470-0AO	FEED REGULATOR CONNECTING ROD ASM.		オクリチヨ-セツキ ロット クミ	1
48	#06	B1646-161-000	TENSION SPRING		オクリレハ- ヒツハリハネ	1
49	#06	B1651-490-000	ADJUSTING ARM		オクリチヨ-セツク	1
50	#06	B1632-470-000	TENSION SPRING SUSPENSION BRACKET		ヒツハリハネカケ	1

Note (注記) #06.....For the models without the automatic reverse feed mechanism. 自動逆送り装置のない機種に使用します。

#05.....For the models with the automatic reverse feed mechanism. 自動逆送り装置付きの機種に使用します。

7. AUTOMATIC REVERSE FEED COMPONENTS

自動逆送り関係



Ref. No.	Note 注記	Part No. 品番	Description	E.C. 変更年月	品名	Amt. Req. 数量
1		D9299-555-800	MICROSWITCH SET PLATE		マイクロ スイッチ トメタ	1
2		RE-0500000-K0	SNAP RING 5		エカタメフ 5	1
3		D1627-555-800-A	REVERSE FEED SWITCH MOUNTING BASE		キヤクオクリ SW トリツタタイ	1
4		WP-0320501-SC	WASHER 3.2X7X0.5		ヒラサカカネ 3.2X7X0.5	2
5		WS-0310002-KN	SPRING WASHER 3.1X5.9X0.7		ハネサカカネ 3.1X5.9X0.7	2
6		SM-4033001-SC	SCREW M3 L=30		ナハコネシ M3X0.5 L=30	2
7		D1628-555-800	SHAFT		スイツシハハ トリツタシク	1
8		D1635-555-800	SWITCH LEVER SPRING		キヤクオクリ スイツシハハ-ハネ	1
9		SS-7111410-SP	SCREW 11/64-40 L=14		マルヒラネシ 11/64-40 L=14	1
10		D1625-530-DA0	REVERSE FEED SWITCH LEVER ASM.		キヤクオクリ SWシハハ-クミ	1
11		D9205-555-800	MICROSWITCH COVER		マイクロ スイッチ カハ-	1
12		D9204-555-C00	MICROSWITCH 0.1A		マイクロ スイッチ 0.1A	1
13	#07	D9204-555-800	MICROSWITCH 15A		マイクロ スイッチ 15A	1
14	#01	HW-5000700-00	2-CORE CABTYRE CORD		2芯 キヤフタイコート	2.0
15		SS-7110740-TP	SCREW 11/64-40 L=7		マルヒラネシ 11/64-40 L=7	2
16		D6001-555-500	PLUG COVER		フラク カハ- A	1
17		SS-7110410-SP	SCREW 11/64-40 L=4		マルヒラネシ 11/64-40 L=4	1
18		B3538-112-000	CORD HOLDER		オサエカナク	1
19	#01	D6043-555-800	PIN TERMINAL, MALE		ピオン タ-ミナル オス	2
20	#01	D6029-555-80A	NYLON PLUG 6P		6P ナイロンフラク	1
21		RE-0300000-K0	SNAP RING 3		エカタメフ 3	2
22		D1621-555-800	CONNECTING PIN 3		キヤクオクリ フランシヤ-クテピオンB	1
23		D2468-555-800	RUBBER PLUNGER		フランシヤ- コム	1
24		WP-1702600-S0	WASHER 17X30X2.6	D.08/83 A.08/83	WP-1602616-SZ	-
		WP-1602616-SZ	WASHER 16X24X2.6		ヒラサカカネ	1
25		RE-1200000-K0	SNAP RING 12		エカタメフ 12	1
26	#01	B3538-112-000	CORD HOLDER		オサエカナク	1
27		D1614-530-000	PLUNGER CONNECTING ARM		キヤクオクリ フランシヤ-クテ	1
28		D1611-530-000	REVERSE FEED BASE		キヤクオクリタイ	1
29		D1631-530-000	SLIDING PLATE		キヤクオクリ レンケツタイ スハリイタ	1
30		SS-7110910-SP	SCREW		マルヒラネシ 11/64-40 L=8.5	2
31		D1613-530-000	REVERSE FEED CONNECTING BLOCK		キヤクオクリ レンケツタイ	1
32		D1612-530-000	REVERSE FEED SHAFT		キヤクオクリシク	1
33		SS-8660810-TP	SCREW 1/4-40 L=8		トメネシ 1/4-40 L=8	1
34		D1620-555-800	CONNECTING PIN A		オクリ フランシヤ- クテピオン A	1
35		RE-0300000-K0	SNAP RING 3		エカタメフ 3	2
36		SS-6152440-SP	SCREW 15/64-28 L=23.5		ヒラネシ 15/64-28 L=23.5	1
37		SS-6151440-SP	SCREW 15/64-28 L=14		ヒラネシ 15/64-28 L=14	1
38		SD-0791331-SP	HINGE SCREW D=7.94 H=13.3		ダンネシ D=7.94 H=13.3	1
39		SS-6111010-SP	SCREW 11/64-40 L=9.5		ヒラネシ 11/64-40 L=9.5	2
40		D2611-555-800-A	CABLE HOLDER		ケーファル トメカナク	1
41		WP-0501016-SD	WASHER 5X10.5X1		ヒラサカカネ 5X10.5X1	1
42		B2806-470-000	REVERSE FEED STOPPER		キヤクオクリ ストツハ-	1
43		D6117-530-DA0	REVERSE FEED MAGNET ASM.		キヤクオクリ マクネツト クミ	1
44	#04	D6117-530-DAE	REVERSE FEED MAGNET ASM.		キヤクオクリ マクネツト クミ	1
45	#08	D6117-530-DAA	REVERSE FEED MAGNET ASM.		キヤクオクリ マクネツト クミ	1
46		SS-7151210-SP	SCREW 15/64-28 L=12		マルヒラネシ 15/64-28 L=12	2

Note (注記) #01.....Exchangeable part when wiper is used.

#04.....For JE.

#07.....For JA, JE

#08.....For JA.

ワイパー使用の際交換する部品

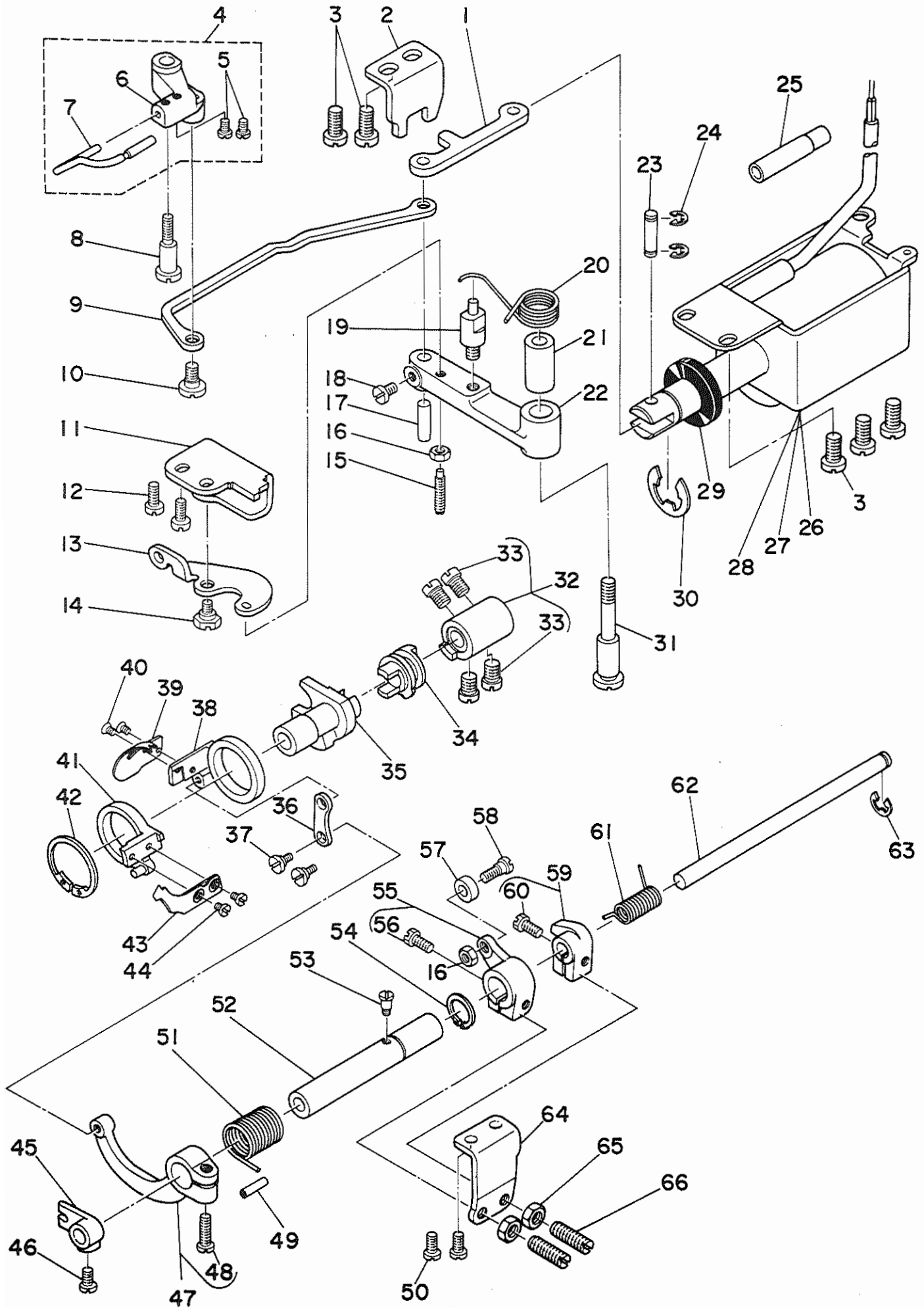
JE用

JA・JE用

JA用

8. THREAD TRIMMER COMPONENTS

糸切り装置関係



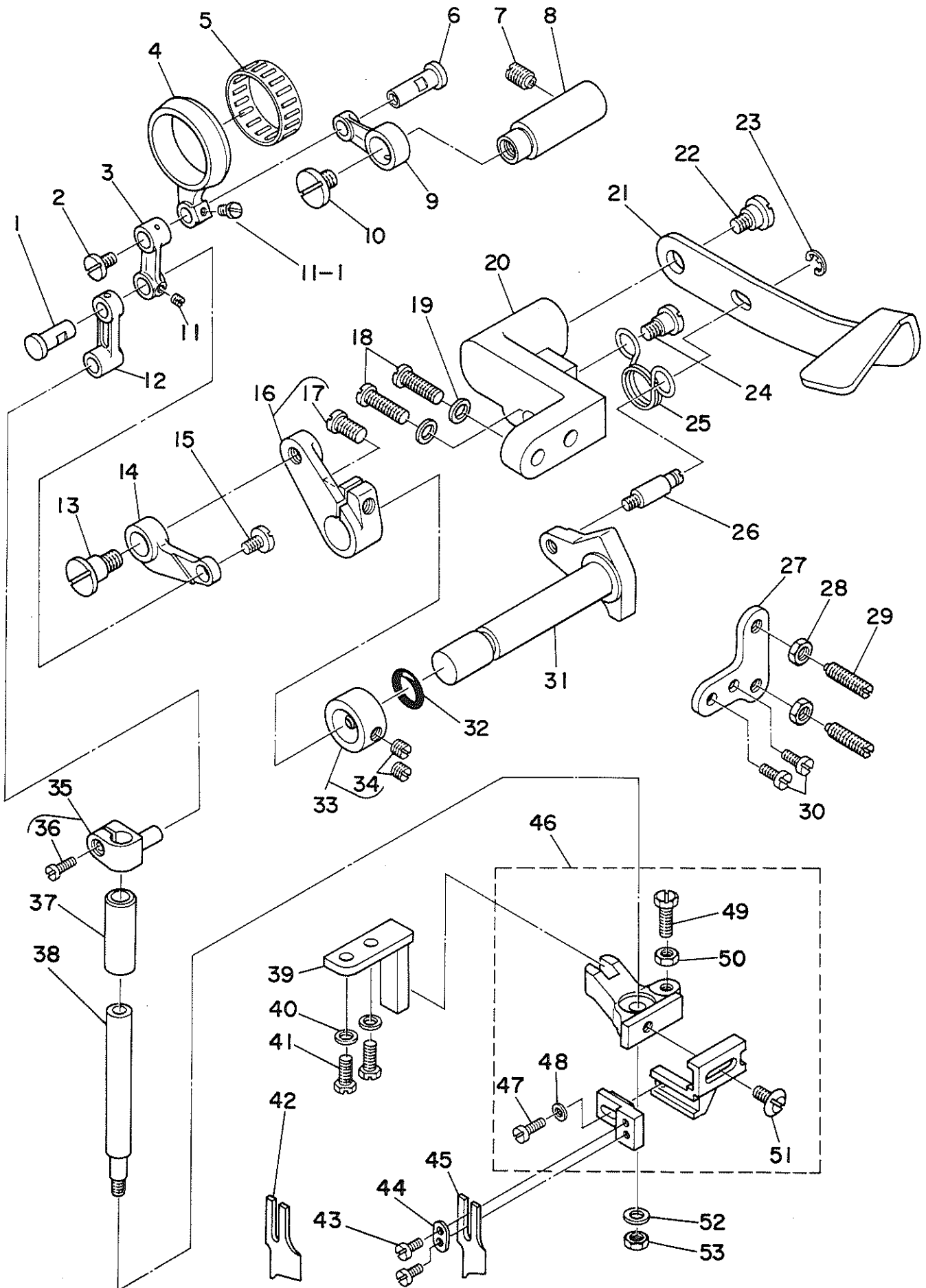
Ref. No.	Note 注記	Part No. 品番	Description	E.C. 変更年月	品名	Amt. Req. 数量
1		02425-530-D00	MAGNET LINK		マグネットリンク	1
2		02426-530-D00	MAGNET STOPPER		マグネット ストップ	1
3		SS-7151210-SP	SCREW 15/64-28 L=12		マルヒラネジ 15/64-28 L=12	5
4		02431-530-DA0	MOUNTING BRACKET ASM.		カマイトオウエ トリツクツキ クミ	1
5		SS-6090510-SP	SCREW 9/64-40 L=5		ヒラネジ 9/64-40 L=5	(2)
6		02431-530-D00	MOUNTING BRACKET		カマイトオウエ トリツクツキ	(1)
7		02430-530-DA0	BOBBIN STOPPER ASM.		カマイトオウエ クミ	(1)
8		SD-0641451-SP	HINGE SCREW D= 6.35 H=14.5		タンネジ D=6.35 H=14.5	1
9		02432-530-D00	BOBBIN STOPPER LINK		カマイトオウエ リンク	1
10		SD-0600321-SP	HINGE SCREW D= 6 H= 3.2		タンネジ D=6 H=3.2	1
11		02429-530-D00	WIRE DRIVING LEVER BASE		ワイヤ- クトル-レハ- タイ	1
12		SS-6111010-SP	SCREW 11/64-40 L= 9.5		ヒラネジ 11/64-40 L=9.5	2
13		D3169-555-B00	WIRE DRIVING LEVER		ワイヤ- クトル-レハ-	1
14		SD-0630275-SP	HINGE SCREW D= 6.35 H= 2.7		タンネジ D=6.35 H=2.7	1
15		D3170-555-B00	WIRE DRIVING LEVER PIN		ワイヤ- クトル-レハ- ピン	1
16		NS-6110310-SP	NUT 11/64-40		ワツカクナツト 11/64-40	2
17		D2464-555-D00	PIN		マグネットウチ ピン	1
18		SS-7110710-TP	SCREW 11/64-40 L=7.0	D.01/83	SS-7110710-SP	-
		SS-7110710-SP	SCREW 11/64-40 L=7	A.01/83	マルヒラネジ 11/64-40 L=7	1
19		D2420-530-D00	CLUTCH DRIVING PIN		クラッチ クトル-ピピン	1
20		D2427-530-D00	SPRING		マグネット モトシハナ	1
21		02419-530-D00	MAGNET ARM BUSHING		マグネットウチキ	1
22		02418-530-D00	MAGNET ARM		マグネットウチキ	1
23		D2464-555-B00	LINK DRIVING MAGNET PIN		マグネット リンクピン	1
24		RE-0400000-K0	SNAP RING 4		エカタメワ 4	2
25		D2469-415-B00	TUBE FOR MAGNET CORD		マグネット ハイフ	1
26		D2460-555-BA0	SOLENOID ASM.		ソレノイド クミ	1
27	#04	D2460-555-BAC	SOLENOID ASM.		DC ソレノイド C	1
28	#08	D2460-552-BA0	SOLENOID ASM.		ソレノイド クミ (ハイム)	1
29		D2468-555-B00	RUBBER PLUNGER		フラスシヤ- コム	1
30		RE-1200000-K0	SNAP RING 12		エカタメワ 12	1
31		SD-0951005-SP	HINGE SCREW D=9.53 H=19		タンネジ D=9.53 H=19	1
32		D2421-530-DA0	THREAD TRIMMER DRIVING COLLAR ASM.		イトキリ クトル-カラ- クミ	1
33		SS-6660710-TP	SCREW 1/4-40 L=7		ヒラネジ 1/4-40 L=7	(4)
34		D2417-530-D00	CLUTCH		クラッチ	1
35		D2415-530-D00	THREAD TRIMMER CAM		イトキリカム	1
36		D2410-530-D00	THREAD SPREADER CONNECTING LINK		イトガハキ レンクツリンク	1
37		SD-0500251-SP	HINGE SCREW D= 5 H= 2.5		タンネジ D=5 H=2.5	2
38		D2405-530-D00	THREAD SPREADER MOUNTING BASE		イトガハキ タイ	1
39		D2404-530-D00	THREAD SPREADER		イトガハキ	1
40		SS-2060310-SP	SCREW 3/32-56 L=3		マルゲラネジ 3/32-56 L=3	2
41		D2402-530-DA0	KNIFE MOUNTING BASE ASM.		メスタイ クミ	1
42		RC-2651218-KP	RETAINING RING		エカタメワ	1
43		D2401-530-D00	THREAD TRIMMER KNIFE		イトキリメス	1
44		SS-4080320-TP	SCREW 1/8-44 L=3.4		ナメネジ 1/8-44 L=3.4	2
45		D2407-530-D00	KNIFE DRIVING ARM		メスクトル-ウチキ	1
46		SS-7110740-TP	SCREW 11/64-40 L=7		マルヒラネジ 11/64-40 L=7	1
47		D2409-530-DA0	THREAD SPREADER DRIVING ARM ASM.		イトガハキ クトル-ウチキ クミ	1
48		SS-7111410-TP	SCREW 11/64-40 L=14		マルヒラネジ 11/64-40 L=14	(1)
49		PS-0300132-KH	SPRINGS PIN 3X13		スプリング ピン	1
50		SS-7110910-TP	SCREW 11/64-40 L= 8.5	D.09/84	SS-7110740-TP	-
		SS-7110740-TP	SCREW 11/64-40 L=7	A.09/84	マルヒラネジ 11/64-40 L=7	2
51		D2424-530-D00	SPRING		イトガハキハナ	1
52		D2411-530-D00	THREAD SPREADER DRIVING SHAFT		イトガハキシャク	1
53		SD-0380551-SL	HINGE SCREW D= 3.80 H= 5.5		タンネジ D=3.8 H=5.5	1
54		B1406-804-000	STOP RING		ハリクトル-シク トメワ	1
55		D2413-530-DA0	THREAD SPREADER DRIVING ARM ASM.		イトガハキウチキ クミ	1
56		SS-9111020-TP	SCREW 11/64-40 L=10		ワツカクホルト 11/64-40 L=10	(1)
57		D2422-530-D00	CAM ROLLER		カムローラ	1
58		SD-0500402-SP	HINGE SCREW D= 5 H= 4		タンネジ D=5 H=4	1
59		D2412-530-DA0	KNIFE DRIVING PAWL ASM.		メスクトル-ツメ クミ	1
60		SS-9111020-TP	SCREW 11/64-40 L=10		ワツカクホルト 11/64-40 L=10	(1)
61		D2423-530-D00	SPRING		メスホルシハナ	1
62		D2408-530-D00	THREAD TRIMMER KNIFE SHAFT		イトキリメスシャク	1
63		RE-0500000-K0	SNAP RING 5		エカタメワ 5	1
64		D2414-530-D00	STOPPER		ストップ	1
65		NS-6150310-SP	NUT 15/64-23		ワツカクナツト 15/64-23	2
66		SS-8152030-SP	SCREW 15/64-28 L=20		トメネジ 15/64-28 L=20	2

Note (注記) #04.....For JE.  
#08.....For JA.

JE用  
JA用

9. KNIFE COMPONENTS

メス関係



Ref. No.	Note	Part No. 品番	Description	E. C. 変更年月	品名	Amt. Req. 数量
1		B4111-530-000	PIN		メスクリュー リングツビ	1
2		SS-7110830-SP	SCREW 11/64-40 L=7.5		マルヒラネシ 11/64-40 L=7.5	1
3		B4105-530-000	KNIFE DRIVING CONNECTING LINK		メスクリュー リングツカ	1
4		B4103-530-000	KNIFE DRIVING ROD		メスロツク	1
5	003	B4123-522-00B	NEEDLE ROLLAR		メス ニードルローラ B	1
6		B4106-530-000	PIN		メスクリュー リングツビ	1
7		SS-8151150-SP	SCREW 15/64-28 L=10.5		トメネシ 15/64-28 L=10.5	1
8		B4108-530-000	KNIFE DRIVING ROD LINK SHAFT		メスロツク リングツク	1
9		B4104-530-000	KNIFE DRIVING ROD LINK		メスロツク リング	1
10		SS-7680870-SP	SCREW 9/32 L=8.0		マルヒラネシ 9/32-28 L=8	1
11		SS-8090410-SP	SCREW 9/64-40 L=3.5	D.12/81	SS-8090410-TP	-
		SS-8090410-TP	SCREW 9/64-40 L=3.9	A.12/81	トメネシ 9/64-40 L=3.9	1
11-1		SS-7090570-TP	SCREW 7/64-40 L=4.5	A.12/81	マルヒラネシ 9/64-40 L=4.5	1
12		R4109-530-000	KNIFE DRIVING ROD		メスクリュー リング	1
13		SD-0950203-SP	HINGE SCREW D=9.5 H=8		タコネシ D=9.5 H=8	1
14		B4110-530-000	KNIFE DRIVING LINK		メスクリュー リング	1
15		SS-7110830-SP	SCREW 11/64-40 L=7.5		マルヒラネシ 11/64-40 L=7.5	1
16		B4113-530-0A0	LINK SUPPORT ARM ASM.		リングツビ クミ	1
17		SS-7151120-SP	SCREW 15/64-28 L=11		マルヒラネシ 15/64-28 L=11	(1)
18		SS-6151780-SP	SCREW 15/64-28 L=17.0		ヒラネシ 15/64-28 L=17	2
19		WP-0651056-SD	WASHER 6.5X11X1		ヒラサカネ 6.5X11X1	2
20		R4123-530-000	SET LEVER BASE		チャクタクツビ タイ	1
21		R4122-530-000	KNIFE SET LEVER		チャクタクツビ	1
22		SD-0920321-SP	HINGE SCREW D=9.20 H=3.2		タコネシ D=9.2 H=3.2	1
23		RE-0500000-K0	SNAP RING 5		Eカクタメク 5	1
24		SD-0800553-SP	HINGE SCREW D=8 H=5.5		タコネシ D=8 H=5.5	1
25		B4126-530-000	SPRING		チャクタクツビ タイ	1
26		B4124-530-000	SET LEVER PIN		チャクタクツビ タイ	1
27		B4125-530-000	SET LEVER SHAFT STOPPER		チャクタクツビ タイ	1
28		NS-6150310-SP	NUT 15/64-28		ロツカクナツ 15/64-28	2
29		SS-8152080-SP	SCREW 15/64-28 L=19.5		トメネシ 15/64-28 L=19.5	2
30		SS-7110910-SP	SCREW 11/64-40 L=8.5		マルヒラネシ 11/64-40 L=8.5	2
31		B4121-530-000	KNIFE SET LEVER SHAFT		メスチャクタクツク	1
32		RO-0982401-00	RUBBER RING		Oリング	1
33		CS-1401010-SC	THRUST COLLAR ASM. D=14 W=10		スラストワッ D=14 W=10 クミ	1
34		SS-8150410-SP	SCREW 15/64-28 L=4		トメネシ 15/64-28 L=4	(2)
35		B4115-530-0A0	KNIFE DRIVING STUD CONNECTION ASM.		メスクリュー クミ	1
36		SS-6090670-TP	SCREW 9/64-40 L=6		ヒラネシ 9/64-40 L=6	(1)
37		B4116-530-000	BUSHING		メスクリュー	1
38		B4114-530-000	KNIFE DRIVING STUD		メスクリュー	1
39		R4120-530-000	KNIFE MOUNTING BASE GUIDE		メスリツクタイ	1
40		WP-0450000-SD	WASHER 4.5X8X0.5		ヒラサカネ 4.5X8X0.5	2
41		SS-9111070-TP	SCREW 11/64-40 L=10		ロツカクナツ 11/64-40 L=10	2
42	009	B4145-530-B00	CLOTH CUTTING KNIFE B		メス B	1
43		SS-4080610-SP	SCREW 1/8-44 L=6.4		ナメネシ 1/8-44 L=6.4	2
44		B4122-522-000	WASHER		メス オサイワカネ	1
45		B4121-522-000	KNIFE		メス	1
46		B4117-530-0A0	KNIFE MOUNTING BASE ASM.		メスリツクタイ クミ	1
47		SS-6090910-SP	SCREW 9/64-40 L=9		ヒラネシ 9/64-40 L=9	(1)
48		WP-0371026-SD	WASHER 3.7X7X1		ヒラサカネ 3.7X7X1	(1)
49		SS-9121410-TP	SCREW 3/16-28 L=14		ロツカクナツ 3/16-28 L=14	(1)
50		NS-6120310-SP	NUT 3/16-28		ロツカクナツ 3/16-28	(1)
51		SS-6110810-TP	SCREW 11/64-40 L=8		トメネシ	(1)
52		WP-0501016-SD	WASHER 5X10.5X1		ヒラサカネ 5X10.5X1	1
53		NS-6120480-SP	NUT 3/16-28		ロツカクナツ 3/16-28	1

Note (注記) ◇03.....Selective part.

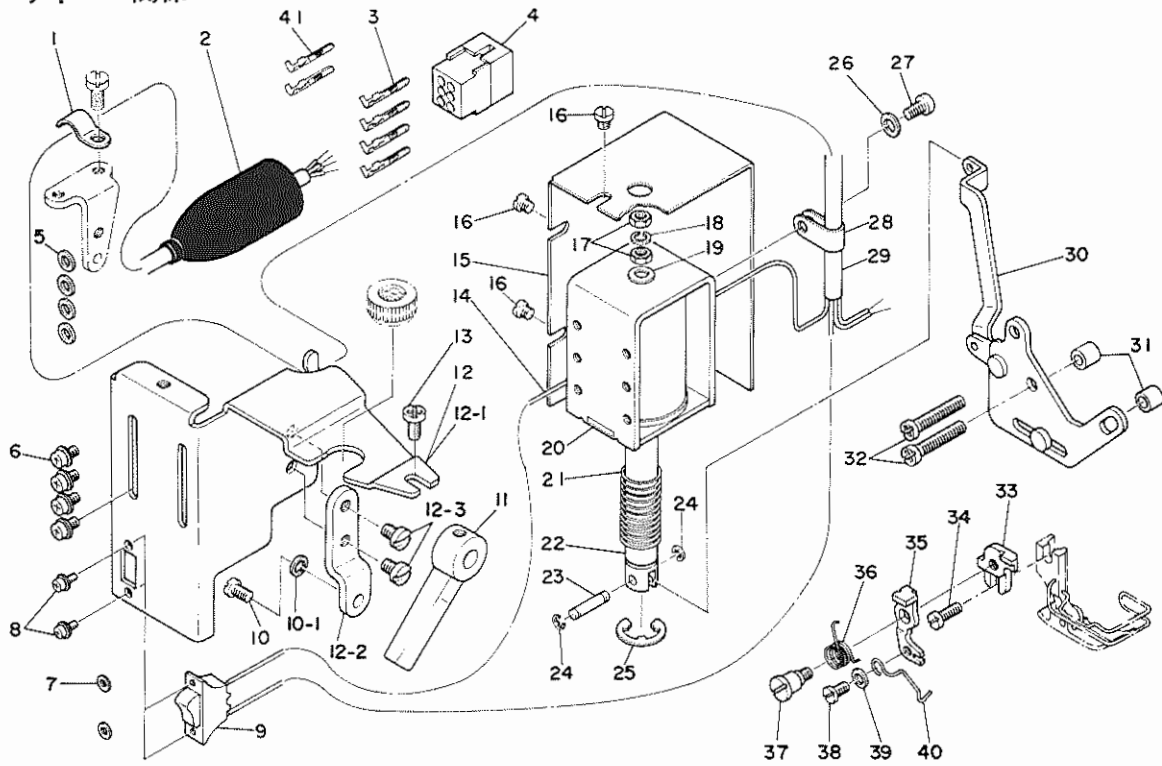
◇09.....Vertical edge trimmer for front.

選択部品

前メス用

# 10. WIPER COMPONENTS

## ワイパー関係



Ref. No.	Note 注記	Part No. 品番	Description	E.C. 変更年月	品名	Amt. Req. 数量
1		D2611-555-B00-A	CABLE HOLDER		ケーブルホルダ	1
2		D6001-555-B00	PLUG COVER		プラグカバー A	1
3	#05	D6043-555-B00	PIN TERMINAL, MALE		ピンターミナル 雄	4
4		D6029-555-B0A	NYLON PLUG 6P		6P ナイロンプラグ	1
5		WP-0480856-SD	WASHER 4.3X8.4X0.8	D.07/83	ヒラサカネ 4.3X8.4X0.8	-
6		SM-4040601-SN	SCREW M4 L=6	D.07/83	SL-4040881-SF	-
7		SL-4040881-SF	SCREW M4 L=8	A.07/83	ナメコネジ M4 L=8	4
8		WP-0320500-MC	WASHER	D.01/85	ヒラサカネ コーナマル M3	-
9		SM-4030601-SN	SCREW M3X0.5 L=6	D.01/85	SL-4030621-SS	-
10		SL-4030621-SS	SCREW M3	A.01/85	ツツキナメネジ M3	2
11		D2119-555-C00	SWITCH		ワイパー トグルスイッチ	1
12		SS-7110710-SP	SCREW 11/64-40 L=7	D.06/83	SS-6111010-SP	-
12-1		SS-6111010-SP	SCREW 11/64-40 L=9.5	A.06/83	ヒラネジ 11/64-40 L=9.5	1
12-2		WS-0510002-KN	SPRING WASHER 5.1X8.5X1.3	A.07/83	ハネサカネ 5.1X9.2X1.3	1
12-3		D1520-490-D00	HAND LIFTER		ハンドリフター	1
13		D2101-490-D00	MAGNET INSTALLING BASE	D.07/83	マグネット トリツキ台	-
14		D2101-490-D00-A	MAGNET BASE COVER	A.07/83	マグネット トリツキ台カバー	1
15		D2112-490-D00	MAGNET BASE AUXILIARY PLATE	A.07/83	マグネット トリツキ台補助板	1
16		SS-7110510-SP	SCREW 11/64-40 L=5	A.07/83	メヒラネジ 11/64-40 L=5	2
17		SS-7110840-SP	SCREW 11/64-40 L=7.8	D.01/83	SS-4110815-SP	-
18		SS-4110815-SP	SCREW 11/64-40 L=8	A.01/83	ナメネジ 11/64-40 L=8	1
19		HW-2F18S12-19	ELECTRIC WIRE, WHITE		ヨリセン 0.18X19 シロ	0.1
20		D2111-555-B00-B	MAGNET INSTALLING BASE COVER		マグネット トリツキ台カバー	1
21		SS-7110340-SP	SCREW 11/64-40 L=3.2		メヒラネジ 11/64-40 L=3.2	3
22		NM-6043212-SB	NUT M4X0.7		ナツクナツ M4X0.7 2シ	2
23		WS-0410002-KN	SPRING WASHER M4		ハネサカネ M4	1
24		MAT-80115T00	WASHER		フランジワッシャー ストツパ	1
25		D3901-481-D0B	SOLENOID		マグネット	1
26		D2111-490-D00	SPRING		ワイパー マグネット	1
27		D2118-555-B00-A	PLUNGER		フランジワッシャー	1
28		D2107-555-B00	WIPER LINK SHAFT, A		ワイパー リンクシャフト A	1
29		RE-0250000-K0	SNAP RING 2.5		Eカクタメフ 2.5	2
30		RE-0901110-K0	SNAP RING 9		Eカクタメフ 9	1
31		WP-0430800-SC	WASHER 4.3X3X0.8		ヒラサカネ コーナマル M4	1
32		SM-4040801-SN	SCREW M4 L=3		ナメコネジ M4X0.7 L=3	1
33		D2120-555-C00	NYLON CLAMP		ナイロン クランプ	1
34		HW-5F18S12-4S	4-CORE CABLEYRE CORD		キャブタイヤコード 0.18X19X4	2
35		D2110-490-DA0	WIPER DRIVING PLATE ASM.		ワイパー サトメフ 2ミ	1
36		D2114-555-B00	BRACKET INSTALLING COLLAR		ブラケット トリツキカラー	2
37		SS-7112420-SP	SCREW 11/64-40 L=24	D.01/83	SS-4112215-SP	-
38		SS-4112215-SP	SCREW 11/64-40 L=22	A.01/83	ナメネジ 11/64-40 L=22	2
39		D2101-530-D00	WIPER HOLDER		ワイパー グアイ	1
40		SS-7091110-SP	SCREW 9/64-40 L=10.5		メヒラネジ 9/64-40 L=10.5	1
41		D2102-530-D00	WIPER ARM		ワイパー ウレフ	1
42		D2105-490-D00	SPRING	D.12/81	D2105-530-D00	-
43		D2105-530-D00	SPRING	A.12/81	ワイパー カシハネ	1
44		D2103-490-D00	HINGE PIN		ワイパー ウレフシャフト	1
45		SS-6090530-SP	SCREW 9/64-40 L=4.5		ヒラネジ 9/64-40 L=4.5	1
46		WP-0371026-SD	WASHER 3.7X7X1		ヒラサカネ 3.7X7X1	1
47		D2104-530-D00	WIPER		ワイパー	1
48	#06	D6043-555-B00	PIN TERMINAL, MALE		ピンターミナル 雄	2

Note (注記) #05.....For the models with the automatic reverse feed mechanism.

自動逆送り装置付きの機種に使用します。

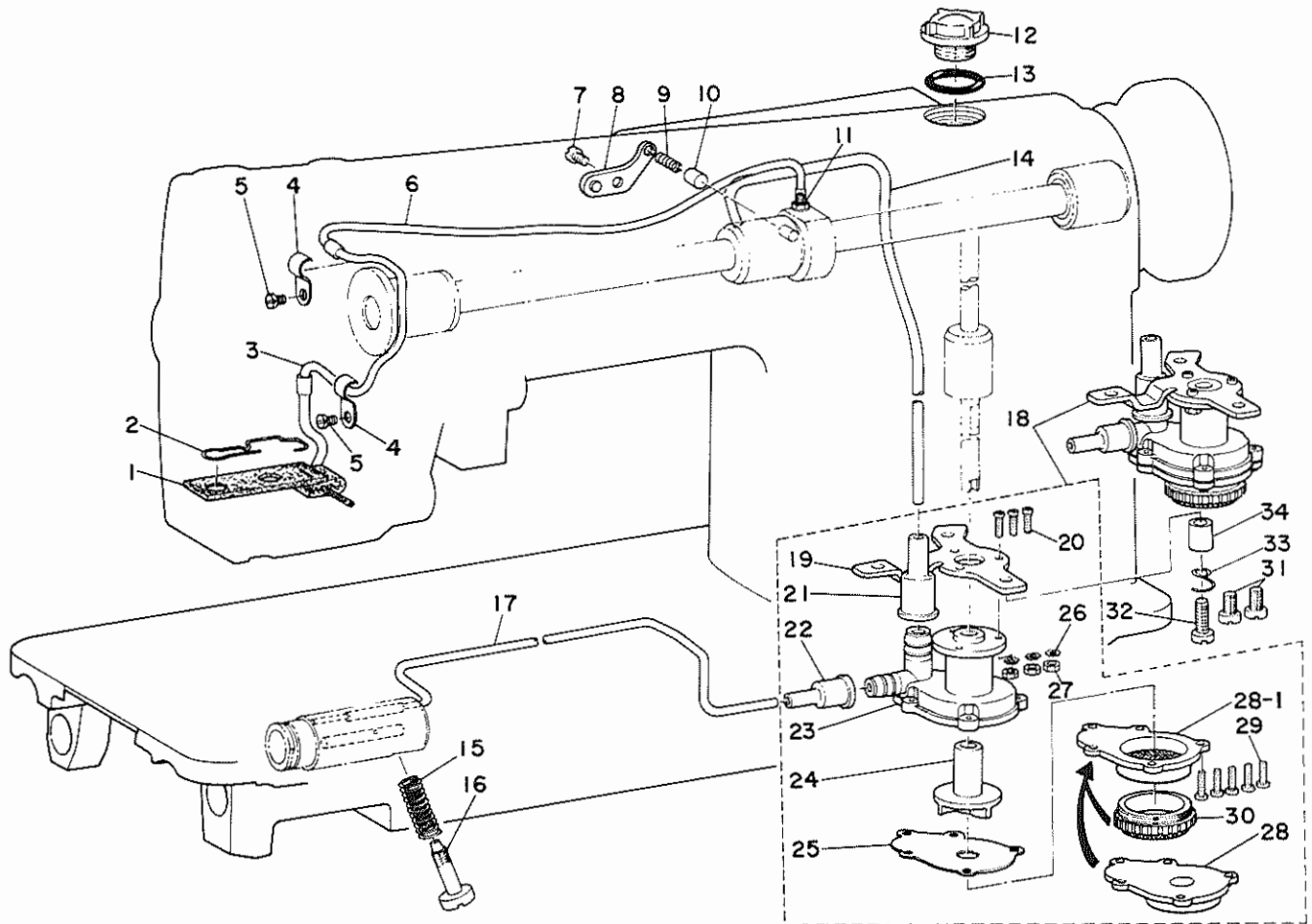
#06.....For the models without the automatic reverse feed mechanism.

自動逆送り装置のない機種に使用します。



# 11. LUBRICATION COMPONENTS

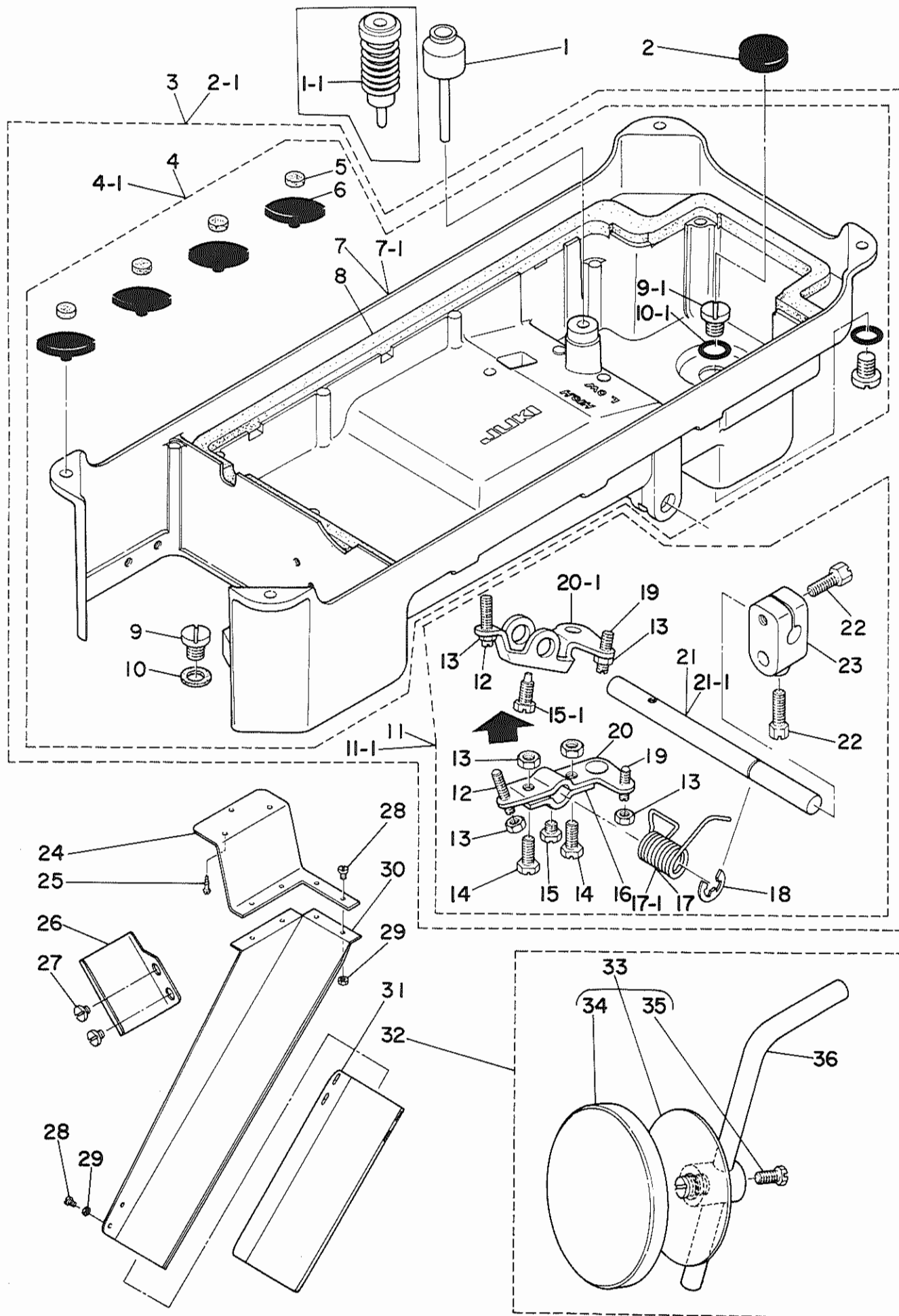
給油関係



Ref. No.	Note	Part No. 品番	Description	E. C. 変更年月	品名	Amt. Req. 数量
1		B3537-530-0A0	OIL FELT ASM.		カンリユ-フェルト クミ	1
2		B3529-530-000	OIL FELT PRESSER		カンリユ-フェルトオサエ	1
3		B3539-530-000	OIL RETURN PIPE		カンリユ-パイプ	1
4		B3538-112-000	CORD HOLDER		オサエカナク	2
5		SS-6110480-SP	SCREW 11/64-40 L=4.3		ヒラネジ 11/64-40 L=4.3	2
6		BP-3000000-00	VINYL TUBE, WHITE D=3		ビニールパイプ	0.3
7		SS-7110910-SP	SCREW	D.12/81	SS-7110710-SP	-
		SS-7110710-SP	SCREW 11/64-40 L=7	D.11/82	SS-4110715-SP	-
		SS-4110715-SP	SCREW 11/64-40 L=7	A.11/82	ナハネジ 11/64-40 L=7	1
8		B3524-552-000	PLUNGER THRUST PLATE		プランジヤ- オサエカナク	1
9		B1214-038-000	PLUNGER SPRING		プランジヤ- オサエハネ	1
10		B3534-155-000	PLUNGER		プランジヤ-	1
11		SQ-1110402-MZ	CONNECTING SCREW	M.07/80	チユ-フレンケツネジ	2
12		B3530-555-000	OIL SIGHT WINDOW		アブラマ	1
13		RO-1952401-00	RUBBER RING		オリク	1
14-1		B3513-530-000	MAIN SHAFT OIL TUBE	A.07/80	ウワシク キユ-パイプ	1
14-2		100-35509	RUBBER JOINT	A.07/80	キユ-パイプ コムセツシ	1
15		B2616-372-000	SPRING		ハネ	1
16		B3514-412-000	OIL ADJUSTING SCREW		シタシクマメタル リヨ-チヨ-セツネジ	1
17		B3521-530-000	OIL TUBE		カマキユ-パイプ	1
18		B3501-555-0A0	LUBRICATING OIL PUMP ASM.		キユ-ポンプタイ クミ	1
19		B3503-555-000	OIL PUMP INSTALLING BASE		キユ-ポンプ トリツケイ	(1)
20		SM-4031001-SC	SCREW M3X0.5 L=10		ナハネジ M3X0.5 L=10	(3)
21		B3505-555-000	RUBBER JOINT		ウワシクキユ-パイプ ツキマテ	(1)
22		B3506-555-000	RUBBER JOINT		カマキユ-パイプ ツキマテ	(1)
23		B3501-555-000	LUBRICATING OIL PUMP		キユ-ポンプタイ	(1)
24		B3507-555-000	OIL PUMP IMPELLER		ハネクム	(1)
25		B3508-555-000	OIL PUMP IMPELLER COVER		ハネクムマクケイ	(1)
26		WT-0320002-KZ	WASHER		ハツキヤカネ M3	(3)
27		NM-6030000-0E	NUT M3X0.5		ロツカナツト M3X0.5 152	(3)
28	*	B3502-555-000	LUBRICATING OIL PUMP COVER	D.09/84	キユ-ポンプフタ	-
28-1	*	B3502-555-000-A	LUBRICATING OIL PUMP COVER	A.09/84	キユ-ポンプフタ	(1)
29		SE-4301031-SR	SCREW		タツフタイネジ 3X10	(5)
30	*	B3504-555-000	FILTER	D.09/84	フィルタ-	-
31		SS-6120930-SP	SCREW 3/16-28 L=9	D.11/82	SS-4120915-SP	-
		SS-4120915-SP	SCREW 12/64-28 L=9	A.11/82	ナハネジ 3/16-28 L=9	2
32		SS-7121410-SP	SCREW 3/16-28 L=14		マルヒラネジ 3/16-28 L=14	1
33		D1630-415-B00	CORD HOLDER		キヤクオリ マクコトオサエ	1
34		B1504-761-C00	ROLLER COLLAR (C)		オサエ ローラ カラ C	1

# 12. OIL RESERVOIR & KNEE LIFTER COMPONENTS

油溜、膝上げ関係

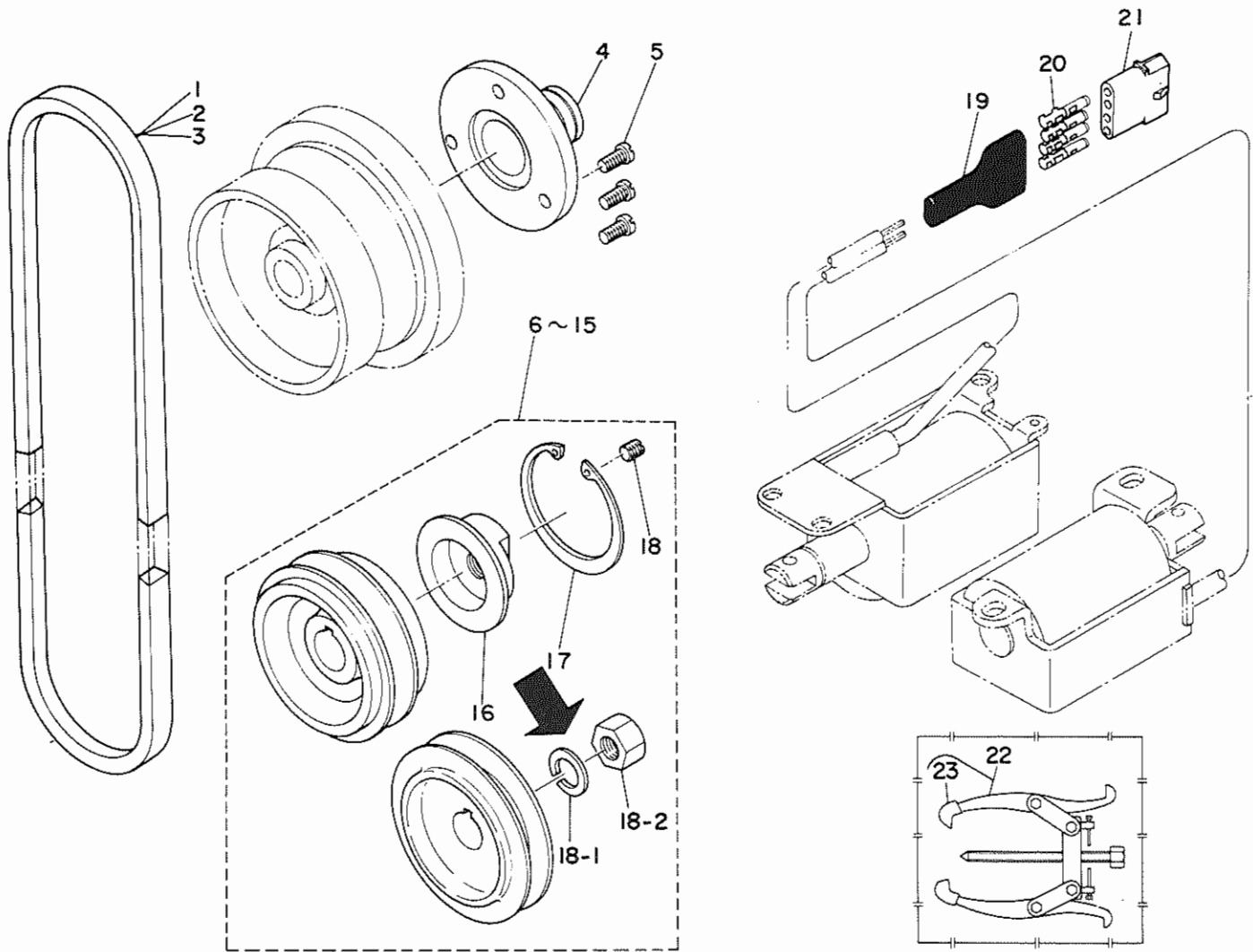


Ref. No.	Note	Part No. 品番	Description	E.C. 変更年月	品名	Amt. Req. 数量
1		B3421-555-000	KNEE PRESS LIFTER ROD		ヒツアケオシホ-	1
1-1	#04	GAK-02025000	KNEE PRESS LIFTER ROD	A.07/82	コムツキ ヒツアケオシホ-	1
2		B8228-125-000	OIL RESERVOIR MAGNET		シシヤク	1
2-1	#04	B8217-530-OCE	OIL RESERVOIR ASM.	A.07/82	アツラタマリ クミ	1
3		B8217-530-OAO	OIL RESERVOIR ASM.		アツラタマリ クミ	1
4		B8217-530-OBO	OIL RESERVOIR ASM.		アツラタマリ クミ	(1)
4-1	#04	B8217-530-OAE	OIL RESERVOIR ASM.	A.07/82	アツラタマリ クミ	(1)
5		B8227-125-000	FELT CUSHION	D.07/82	トーフ クツシヨシ	-
6		B8226-125-000	RUBBER CUSHION	D.07/82	トーフ ササエコム	-
		B8227-555-E00	FELT CUSHION	A.07/82	トーフ ササエコム	(4)
7		B8217-530-000	OIL RESERVOIR		アツラタマリ	(1)
7-1	#04	B8217-530-O0E	OIL RESERVOIR	A.07/82	アツラタマリ	(1)
8		B8218-530-000	OIL RESERVOIR GASKET		アツラタマリ ハツキン	(1)
9		SS-6741010-SP	SCREW 3/8-28 L=10	D.07/82	ヒラネジ 3/8-28 L=10	-
9-1		SS-7701010-SP	SCREW 5/16-24 L=10	A.07/82	マルヒラネジ 5/16-24 L=10	(2)
10		B8219-125-000	OIL DRAIN CAP GASKET	D.07/82	ハイアアワタ ハツキン	-
10-1		RO-0681901-00	RUBBER RING	A.07/82	オリック	(2)
11		B3420-552-OAO-A	KNEE PRESS ROD ASM.	D.06/83	ヒツアテ ヨコシヤク クミ	-
11-1		B3420-555-OAO	KNEE PRESS ROD ASM.	A.06/83	ヒツアテヨコシヤク クミ	(1)
12		SS-8153010-SR	SCREW 15/64-28 L=30		トメネジ 15/64-28 L=30	(1)
13		NS-6150430-SR	NUT 15/64-28		ロツカクナツト 15/64-28	(4)
14		SS-9151540-SR	SCREW 15/64-28 L=15	D.06/83	ロツカクネルト 15/64-28 L=15	-
15		SS-9151220-SR	SCREW 15/64-28 L=12	D.06/83	ロツカクネルト 15/64-28 L=12	-
15-1		SS-9151610-SR	SCREW 15/64-28 L=16	A.06/83	ロツカクネルト 15/64-28	(1)
16		B3424-552-000	KNEE PRESS ROD LIFTING LEVER	D.06/83	ヒツアケ カイテンクテ A	-
17		B3429-552-000-A	SPRING	D.06/83	ヒツアケ カイテンクテ ハネ	-
17-1		B3429-555-000	SPRING	A.06/83	ヒツアケ カイテンクテ ハネ	(1)
18		B3426-552-000	THRUST RING		ヒツアテ ヨコシヤク スラストケ	(1)
19		SS-8152080-SR	SCREW 15/64-28 L=19.5		トメネジ 15/64-28 L=19.5	(1)
20		B3425-552-000	KNEE PRESS ROD LIFTING LEVER	D.06/83	ヒツアケ カイテンクテ B	-
20-1		B3425-555-000	CONNECTING ROD, VERTICAL	A.06/83	ヒツアケ カイテンクテ	(1)
21		B3420-552-000	KNEE PRESS ROD	D.06/83	ヒツアテ ヨコシヤク	-
21-1		B3420-555-000	KNEE PRESS ROD	A.06/83	ヒツアテヨコシヤク	(1)
22		SS-9182010-SN	SCREW 9/32-20 L=20		ロツカクネルト 9/32-20 L=20	(2)
23		B3427-122-000	KNEE PRESS ROD MOUNTING BRACKET		ヒツアテ タテシヤク トリツクケ	(1)
24		B8226-522-000	WASTE MATERIAL CHUTE HOLDER		ヌノクス シュート ササエ	1
25		SK-3412000-SC	WOOD SCREW D=4.1 L=20		マルモクネジ D=4.1 L=20	3
26		B8222-530-000	WASTE MATERIAL GUIDE B		ヌノクス カイト B	1
27		SS-6110480-SP	SCREW 11/64-40 L=4.3		ヒラネジ 11/64-40 L=4.3	2
28		SS-7090610-SP	SCREW 9/64-40 L=6		マルヒラネジ 9/64-40 L=6	2
29		NS-6090310-SP	NUT 9/64-40		ロツカクナツト 9/64-40	8
30		B8224-522-000	WASTE MATERIAL CHUTE, LARGE		ヌノクス シュート (9"イ)	1
31		B8225-522-000	WASTE MATERIAL CHUTE, SMALL		ヌノクス シュート (シヨク)	1
32		B3419-552-OAO-A	KNEE LIFTER PLATE ROD ASM.		ヒツアテ タテシヤク クミ	1
33		B3430-552-OAO	KNEE PRESS PLATE ASM.		ヒツアテイタ クミ	(1)
34		B3431-552-000-A	KNEE PRESS PLATE COVER		ヒツアテイタ カハ-	(1)
35		SS-9661120-CP	SCREW 1/4-40 L=10.5		ロツカクネルト 1/4-40 L=10.5	(1)
36		B3419-122-000	KNEE LIFTER PLATE ROD		ヒツアテ タテシヤク	(1)

Note (注記) #04.....For JE.

JE用

13. MOTOR PULLEY COMPONENTS  
モータープーリー関係

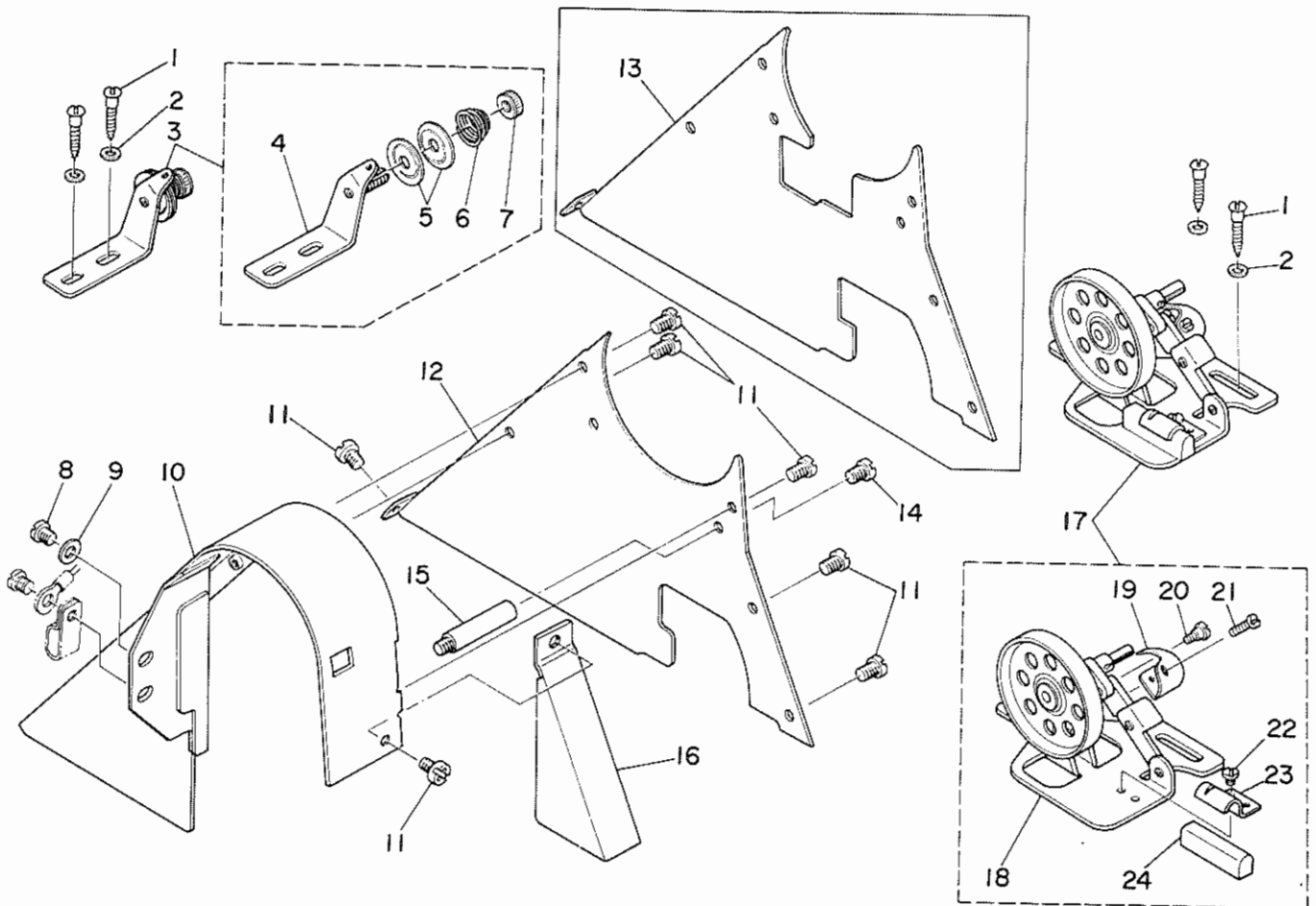


Ref. No.	Note 注記	Part No. 品番	Description	E. C. 変更年月	品名	Amt. Req. 数量
1		MTJ-VM004200	V-BELT, 42 INCH		Vベルト 42インチ	1
2		MTJ-VM004300	V-BELT, 43 INCH		Vベルト 43インチ	1
3		MTJ-VM004400	V-BELT, 44 INCH		Vベルト 44インチ	1
4	#07	D1230-552-B00	FLANGE		ハスミクナルマ フランジ	1
5	#07	SS-7111120-SP	SCREW 11/64-40 L=10.5		マルヒラネシ 11/64-40 L=10.5	3
6		MTS-P00700A0	MOTOR PULLEY ASM. P.C.D. 70		モーターリ P.C.D 70 ヶミ	1
7		MTS-P00750A0	MOTOR PULLEY ASM. P.C.D. 75		モーターリ P.C.D 75 ヶミ	1
8		MTS-P00800A0	MOTOR PULLEY ASM. P.C.D. 80		モーターリ P.C.D 80 ヶミ	1
9		MTS-P00850A0	MOTOR PULLEY ASM. 80. 60HZ		モーターリ P.C.D 85 ヶミ	1
10		MTS-P00900A0	MOTOR PULLEY ASM. P.C.D. 90		モーターリ P.C.D 90 ヶミ	1
11		MTS-P00950A0	MOTOR PULLEY ASM. P.C.D. 95		モーターリ P.C.D 95 ヶミ	1
12		MTS-P01000A0	MOTOR PULLEY ASM. 95. 50HZ		モーターリ P.C.D 100 ヶミ	1
13		MTS-P01100A0	MOTOR PULLEY ASM. P.C.D. 110		モーターリ P.C.D 110 ヶミ	1
14		MTS-P01150A0	MOTOR PULLEY ASM. P.C.D. 115		モーターリ P.C.D 115 ヶミ	1
15		MTS-P01200A0	MOTOR PULLEY ASM. P.C.D. 120		モーターリ P.C.D 120 ヶミ	1
16		MTS-P0001000	MOTOR PULLEY INSTALLING NUT	D.04/84	モーターリ ナツト	-
17		RC-4800002-KP	RETAINING RING	D.04/84	Cカクストワ	-
18		SS-8150710-SP	SCREW 15/64-28 L=7	D.04/84	トメネジ 15/64-28 L=7	-
18-1		WS-1002560-KR	SPRING WASHER 10X18X2.5	A.04/84	ハネサマカネ 10X18X2.5	(1)
18-2		NM-6550815-SF	NUT	A.04/84	メトルナツト	(1)
19		D6008-555-DOA	4-POLE PLUG COVER, BLACK		フククカハ 4P クロ	1
20		D6042-555-B00	PIN-SHAPE TERMINAL, FEMALE		ピン ターミナル メス	4
21		MAI-1504300A	4-POLE RECEPTACLE, WHITE		ナイロンレセプタクル 4P シロ	1
22		J1065-000-0A0	GEAR PULLER ASM. (KP-40)	A.04/84	プーリヌキ ヶミ	1
23		J1065-000-00A	CAP	A.04/84	プーリヌキツキヤツフ	(2)

Note (注記) #07.....For JA, JE

JA・JE用

14. BELT COVER COMPONENTS  
ベルトカバー関係



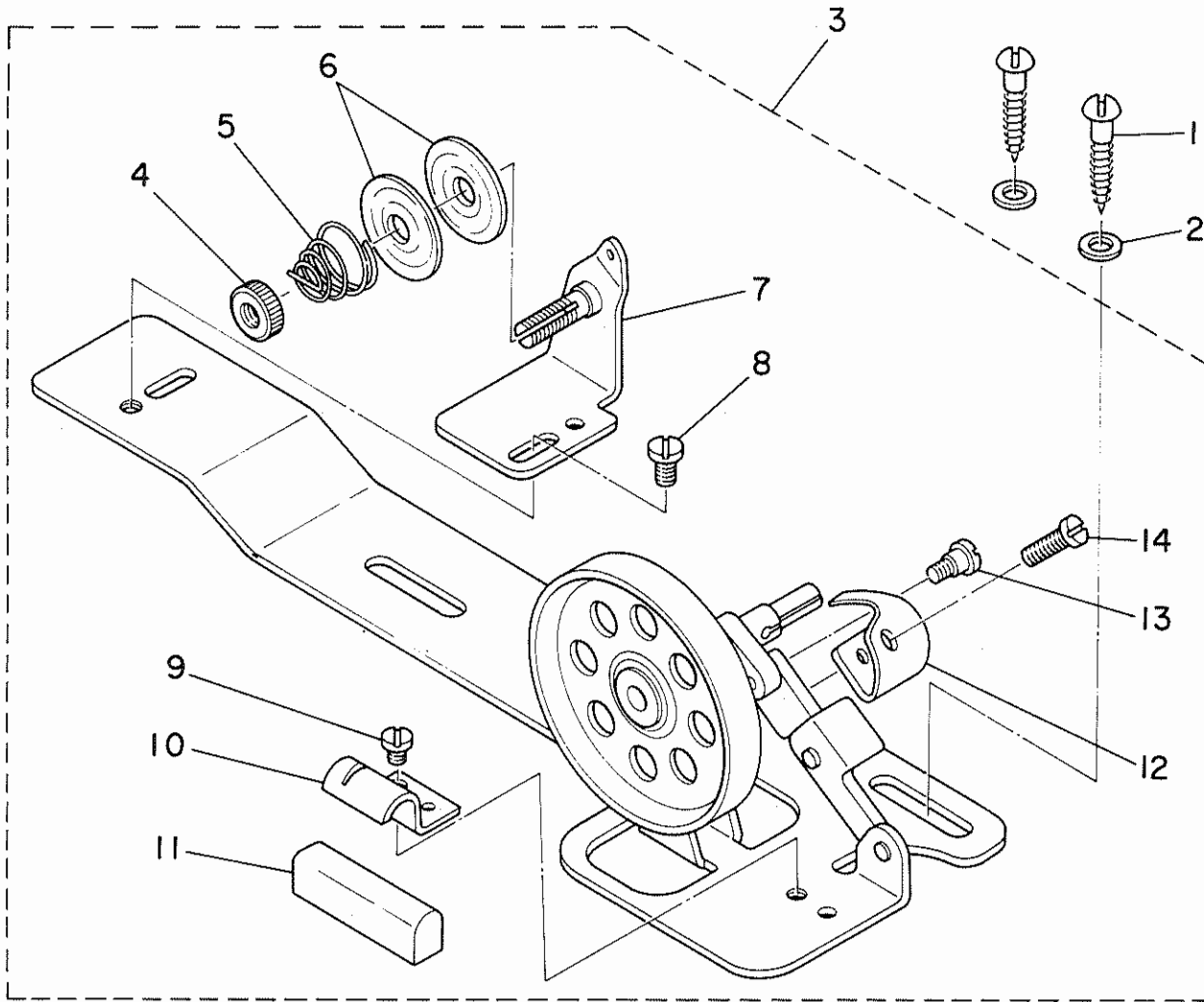
Ref. No.	Note 注記	Part No. 品番	Description	E. C. 変更年月	品名	Amt. Req. 数量
1		SK-3482500-SC	WOOD SCREW D=4.8 L=25	A.08/84	マルモクネジ D=4.8 L=25	4
2		WP-0501016-SC	WASHER 5X10.5X1	A.08/84	ヒラサカネ 5X10.5X1	4
3		93213-490-0B0	THREAD TENSION BRACKET ASM.	A.08/84	イトマキ イトヨシホークライ クミ	1
4		B3213-490-OA0	THREAD TENSION BRACKET SUBASSEMBLY	A.08/84	イトマキ イトヨシホークライ クミ	(1)
5		B3126-012-000	TENSION DISC	A.08/84	イトヨシシガラ	(2)
6		B3129-012-800	TENSION SPRING B	A.08/84	イトヨシシ ハナネ B	(1)
7		B3125-012-000	THREAD TENSION STUD NUT	A.08/84	イトヨシシ ナツト	(1)
8		SS-4150915-SP	SCREW 15/64-28 L=9	A.08/84	ナハネネジ 15/64-28 L=9	1
9		WP-0621016-SD	WASHER 6.2X13X1	A.08/84	ヒラサカネ 6.2X13X1	1
10		D8230-490-E00	BELT COVER	A.08/84	ベルトカバー	1
11		SS-4110515-SP	SCREW 11/64-40 L=5	A.08/84	ナハネネジ 11/64-40 L=5	7
12	#09	D8231-555-E00	BELT COVER TOP	A.08/84	ベルトカバー-フタ	1
13	#10	D8231-555-E0A	BELT COVER TOP	A.08/84	ベルトカバー-フタ	1
14		SS-4110815-SP	SCREW 11/64-40 L=8	A.08/84	ナハネネジ 11/64-40 L=8	1
15		D8232-555-800	BELT COVER SUPPORT	A.08/84	ベルトカバー-シチツク	1
16		D8232-555-E00	THREAD WINDER COVER	A.08/84	イトマキカバー	1
17		B3201-555-OA0	THREAD WINDER	A.08/84	イトマキ ソウチ クミ	1
18		B3202-555-OA0	BOBBIN WINDER BASE ASM.	A.08/84	イトマキタイ クミ	(1)
19		B3209-555-000	POSITIONING FINGER	A.08/84	ホヒン オウエ	(1)
20		SD-0490261-SP	HINGE SCREW D=4.9 H=2.6	A.08/84	クワンネジ D=4.9 H=2.6	(1)
21		SS-7081310-SP	SCREW 1/8-44 L=12.5	A.08/84	マルヒラネジ 1/8-44 L=12.5	(1)
22		SS-7110350-SP	SCREW 11/64-40 L=3	A.08/84	マルヒラネジ 11/64-40 L=3.5	(1)
23		B3212-555-000	PRESSER PLATE	A.08/84	ヒット-コメ オウエイ	(1)
24		B3211-555-000	RUBBER BRAKE	A.08/84	ヒット-コメ	(1)

Note(注記) #09.....For DMN-530-4-1,1B,3,3B(exceptJA)  
#10.....For DMN-5304-2,-2B,-4,4B&JA

DMN-530-4-1,-1B,-3,3B(JAは除く)用  
DMN-530-4-2,-2B,-4,-4BとJA用

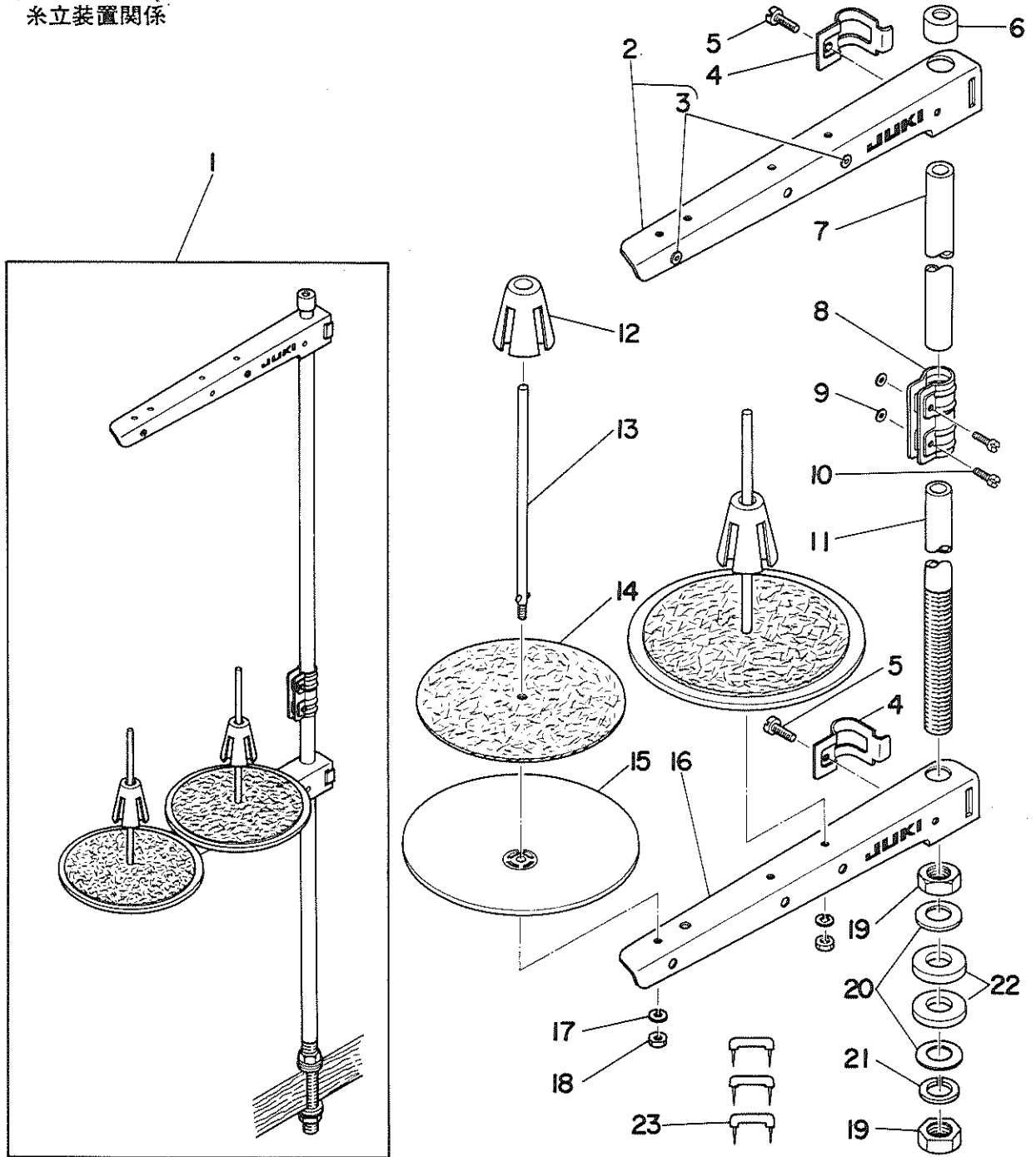
15. BOBBIN WINDER FOR JA

JA用糸巻装置



Ref. No.	Note 注記	Part No. 品番	Description	E. C. 変更年月	品名	Amt. Req. 数量
1		SK-3482500-SC	WOOD SCREW D=4.8 L=25	A.12/81	マルモクネジ* D=4.8 L=25	2
2		WP-0501016-SC	WASHER 5X10.5X1	A.12/81	ヒラサ*カネ 5X10.5X1	2
3		D3201-555-DA0	BOBBIN WINDER ASM.	A.12/81	イトマキソーチ クミ	1
4		B3125-012-000	THREAD TENSION STUD NUT	A.12/81	イトチヨ-シ ナツト	(1)
5		B3129-012-800	TENSION SPRING B	A.12/81	イトチヨ-シ ハ*ス B	(1)
6		B3126-012-000	TENSION DISC	A.12/81	イトチヨ-シクラ	(2)
7		D3213-555-DA0	THREAD TENSION BRACKET ASM.	A.12/81	イトマキ イトチヨ-シホ*ク*イ クミ	(1)
8		SS-7110840-SP	SCREW 11/64-40 L= 7.8	A.12/81	マルヒラネジ* 11/64-40 L=7.8	(1)
9		SS-7110350-SP	SCREW 11/64-40 L=3	A.12/81	マルヒラネジ* 11/64-40 L= 3.5	(1)
10		B3212-555-000	PRESSER PLATE	A.12/81	セイト* コ*ム オウエイ	(1)
11		B3211-555-000	RUBBER BRAKE	A.12/81	セイト* コ*ム	(1)
12		B3209-555-000	POSITIONING FINGER	A.12/81	ホ*ヒ*ン オウエイ	(1)
13		SD-0490261-SP	HINGE SCREW D=4.9 H=2.6	A.12/81	タ*ンネジ* D=4.9 H=2.6	(1)
14		SS-7081310-SP	SCREW 1/8-44 L=12.5	A.12/81	マルヒラネジ* 1/8-44 L=12.5	(1)

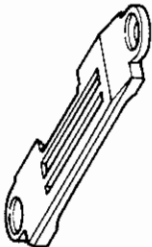
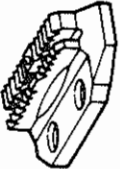
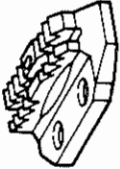
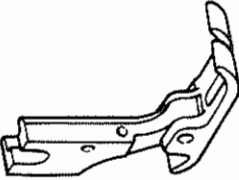
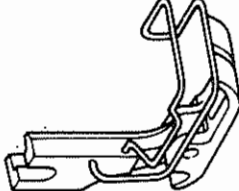
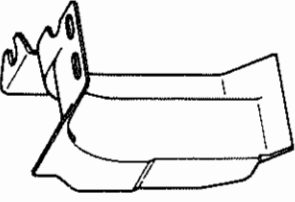
16. THREAD STAND COMPONENTS  
糸立装置関係



Ref. No.	Note	Part No. 品番	Description	E. C. 変更年月	品名	Amt. Req. 数量
1	*	D3301-555-0A0	THREAD STAND ASM.	A.07/85	リカタ イタテソチ クミ	1
2	*	B3302-704-LCB	THREAD GUIDE ASM.	A.07/85	イトタテウチ B クミ	(1)
3	*	B3319-704-L00	THREAD GUIDE	A.07/85	イトミチ	(2)
4	*	B3318-704-L00-A	THREAD GUIDE ARM JOINT	A.07/85	イトタテウチ シメカタク	(2)
5	*	SM-6061610-SC	SCREW M6 L=16	A.07/85	ヒラコネジ M6 L=16	(2)
6	*	B3311-704-000	SPOOL REST ROD RUBBER CAP	A.07/85	イトタテホー ホココム	(1)
7	*	D3313-555-000	SPOOL REST ROD, UPPER	A.07/85	イトタテホー ウエ	(1)
8	*	B3305-704-000-A	SPOOL REST ROD JOINT	A.07/85	イトタテホー ツキテ	(1)
9	*	NM-6050001-SE	NUT M5X0.8	A.07/85	ロツカクナツ M5X0.8 151	(2)
10	*	SM-4051405-SE	SCREW M5X0.8 L=14	A.07/85	ナメコネジ M5X0.8 L=14	(2)
11	*	D3301-555-000	SPOOL REST ROD, LOWER	A.07/85	イトタテホー シタ	(1)
12	*	B3322-704-L00	SPOOL RETAINER	A.07/85	イトマキリトメ	(2)
13	*	B3320-704-L00-A	SPOOL PIN	A.07/85	イトマキウケホウ	(2)
14	*	B3311-012-000	SPOOL REST CUSHION	A.07/85	イトマキウケ	(2)
15	*	B3303-704-L00-A	SPOOL REST	A.07/85	イトマキウケカラ	(2)
16	*	B3302-704-L0B-A	SPOOL REST ARM	A.07/85	イトタテウチ (B)	(1)
17	*	WS-0510002-KN	SPRING WASHER 5.1X8.5X1.3	A.07/85	ハネサカカネ 5.1X8.5X1.3	(2)
18	*	NM-6050001-SE	NUT M5X0.8	A.07/85	ロツカクナツ M5X0.8 151	(2)
19	*	B3317-704-000	NUT C15	A.07/85	イトタテホー トメナツト	(2)
20	*	WP-1702600-S0	WASHER 17X30X2.6	A.07/85	ヒラサカカネ 17X30X2.6	(2)
21	*	WS-1643202-KR	SPRING WASHER	A.07/85	ハネサカカネ 16.4X26.6X3.2	(1)
22	*	D3310-555-000	RUBBER WASHER	A.07/85	イトタテホー ホーシッコム	(2)
23	*	MA0-11532000	STAPLE	A.07/85	コート スチワフル	(3)

17. TABLE OF EXCHANGEING GAUGE PARTS

交換ゲージ部品一覧表

Description 品名						
	A	B	C	D	E	F
Gauge plate ゲージ	Feed dog (Standard) 送り歯 (標準)	Feed dog (Coarse tooth) 送り歯 (荒歯)	Presser foot asm. 押エ (組)	Presser foot asm. (With finger guard) 押エ (組) (指ガード付)	Waste material guard 針板布屑カバー	
						
Size サイズ						
1 1/8" (3.2mm)	B1190-530-D00	B1609-530-D00	B1609-530-E00	B1524-530-DA0	B1524-530-DB0	B1191-530-E00
2 5/32" (4.0mm)	B1190-530-E00	B1609-530-D00	B1609-530-E00	B1524-530-EA0	B1524-530-EB0	B1191-530-E00
3 3/16" (4.8mm)	B1190-530-F00	B1609-530-D00	B1609-530-E00	B1524-530-EA0	B1524-530-EB0	B1191-530-E00
4 7/32" (5.6mm)	B1190-530-G00	B1609-530-G00	B1609-530-H00	B1524-530-GA0	B1524-530-GB0	B1191-530-G00
5 1/4" (6.4mm)	B1190-530-H00	B1609-530-G00	B1609-530-H00	B1524-530-GA0	B1524-530-GB0	B1191-530-G00







NUMERICAL INDEX OF PARTS

索引

Part No. 品番	Page 頁	Ref. No.	Part No. 品番	Page 頁	Ref. No.	Part No. 品番	Page 頁	Ref. No.	Part No. 品番	Page 頁	Ref. No.
SS-6060210-SP	2	33	SS-7111120-SP	12	44	TA-2100904-R0	2	19			
SS-6060410-TP	6	32	SS-7111120-SP	23	5	TA-2101002-R0	2	63			
SS-6080320-SP	4	57	SS-7111310-TP	10	14	TA-2351004-R0	2	57			
SS-6080320-SP	4	61	SS-7111410-SP	2	22						
SS-6080410-SP	10	16	SS-7111410-SP	3	20						
SS-6090510-SP	10	6	SS-7111410-SP	8	32	WP-0250516-SD	6	31			
SS-6090510-SP	16	5	SS-7111410-SP	14	9	WP-0320500-MC	19	7			
SS-6090530-SP	19	33	SS-7111410-TP	16	43	WP-0320501-SC	14	4			
SS-6090660-TP	6	22	SS-7112420-SP	19	32	WP-0371016-SD	3	48			
SS-6090670-TP	4	34	SS-7120910-SP	8	2	WP-0371026-SD	18	48			
SS-6090670-TP	18	36	SS-7121410-SP	20	32	WP-0371026-SD	19	39			
SS-6090810-SP	8	35	SS-7121410-TP	10	14-2	WP-0430800-SC	19	26			
SS-6090810-SP	10	7-1	SS-7150940-SP	2	5	WP-0450000-SD	18	40			
SS-6090910-SP	18	47	SS-7150940-SP	6	60	WP-0480856-SD	19	5			
SS-6110420-TP	6	58	SS-7151120-SP	4	9	WP-0480856-SP	10	14-3			
SS-6110480-SP	20	5	SS-7151120-SP	18	17	WP-0501016-SC	24	2			
SS-6110430-SP	22	27	SS-7151210-SP	14	46	WP-0501016-SC	25	2			
SS-6110560-TP	6	37	SS-7151210-SP	16	3	WP-0501016-SD	14	41			
SS-6110560-TP	6	42	SS-7620750-SP	12	28	WP-0501016-SD	13	52			
SS-6110640-SP	6	13	SS-7620750-SP	12	36	WP-0621016-SD	6	20			
SS-6110810-TP	13	51	SS-7680870-SP	18	10	WP-0621016-SD	24	9			
SS-6111010-SP	6	34	SS-7681650-TP	4	48	WP-0651056-SD	13	19			
SS-6111010-SP	12	27	SS-7701010-SP	22	9-1	WP-0651056-SH	12	7			
SS-6111010-SP	14	39	SS-8090410-SP	13	11	WP-0740516-SP	3	4			
SS-6111010-SP	16	12	SS-8090410-TP	13	11	WP-1602616-SZ	14	24			
SS-6111010-SP	19	10	SS-8090670-SP	2	46	WP-1702600-SD	14	24			
SS-6111010-TP	12	27	SS-8110410-TP	2	15	WP-1702600-SO	26	20			
SS-6111610-SP	2	61	SS-8110410-TP	6	44	WS-0310002-KN	14	5			
SS-6120930-SP	20	31	SS-8110410-TP	12	2	WS-0410002-KN	19	18			
SS-6121050-SP	12	19	SS-8110530-TP	6	36	WS-0510002-KN	19	10-1			
SS-6121210-SP	6	3	SS-8110530-TP	6	41	WS-0510002-KN	26	17			
SS-6121210-SP	12	32	SS-8150410-SP	10	44	WS-1002560-KR	23	13-1			
SS-6121220-TP	6	2	SS-8150410-SP	18	34	WS-1643202-KR	26	21			
SS-6121610-SP	6	29	SS-8150510-TP	10	12	WT-0320002-KZ	20	26			
SS-6121610-TP	10	27	SS-8150510-TP	10	23						
SS-6121610-TP	10	48	SS-8150710-SP	2	40						
SS-6151440-SP	14	37	SS-8150710-SP	6	27						
SS-6151780-SP	18	18	SS-8150710-SP	12	4	100-35509	20	14-2			
SS-6152440-SP	14	36	SS-8150710-SP	23	18						
SS-6660710-TP	16	33	SS-8151150-SP	4	7						
SS-6661110-SP	4	13	SS-8151150-SP	4	22						
SS-6741010-SP	22	9	SS-8151150-SP	4	38						
SS-7080510-SP	4	31	SS-8151150-SP	6	3						
SS-7081310-SP	24	21	SS-8151150-SP	13	7						
SS-7081310-SP	25	14	SS-8151230-SP	10	36						
SS-7090520-TP	18	11-1	SS-8151550-SP	4	26						
SS-7090610-SP	22	28	SS-8152030-SP	16	66						
SS-7091110-SP	19	34	SS-8152080-SP	18	29						
SS-7110340-SP	19	16	SS-8152080-SR	22	19						
SS-7110350-SP	24	22	SS-8153010-SR	22	12						
SS-7110350-SP	25	9	SS-8660610-TP	4	11						
SS-7110410-SP	14	17	SS-8660610-TP	4	46						
SS-7110510-SP	2	18	SS-8660610-TP	6	10						
SS-7110510-SP	19	12-3	SS-8660610-TP	10	20						
SS-7110710-SP	16	18	SS-8660610-TP	10	43						
SS-7110710-SP	19	10	SS-8660810-TP	6	51						
SS-7110710-SP	20	7	SS-8660810-TP	12	34						
SS-7110710-TP	16	18	SS-8660810-TP	14	33						
SS-7110720-SP	12	1	SS-8660970-TP	12	35						
SS-7110740-TP	8	22	SS-8681950-SP	4	43						
SS-7110740-TP	8	53	SS-9111020-TP	16	56						
SS-7110740-TP	10	7	SS-9111020-TP	16	60						
SS-7110740-TP	12	16	SS-9111020-TP	13	41						
SS-7110740-TP	14	15	SS-9121410-TP	18	49						
SS-7110740-TP	16	46	SS-9151220-SR	22	15						
SS-7110740-TP	16	50	SS-9151540-SR	22	14						
SS-7110830-SP	18	2	SS-9151610-SR	22	15-1						
SS-7110830-SP	18	15	SS-9182010-SN	22	22						
SS-7110840-SP	19	13	SS-9661120-CP	4	45						
SS-7110840-SP	25	8	SS-9661120-CP	22	35						
SS-7110910-SP	2	2									
SS-7110910-SP	12	42									
SS-7110910-SP	14	30	TA-0750404-R0	2	64						
SS-7110910-SP	18	30	TA-0750704-R0	2	6						
SS-7110910-SP	20	7	TA-0800704-R0	2	6						
SS-7110910-TP	16	50	TA-1050504-R0	2	16						
SS-7111120-SP	2	26	TA-1250406-R0	2	23						
SS-7111120-SP	8	19	TA-1250504-R0	2	65						
SS-7111120-SP	10	39	TA-1250705-R0	2	7						
SS-7111120-SP	12	12	TA-1750502-R0	2	66						

# JUKI

## JUKI CORPORATION

HEAD OFFICE  
2-1, 8-CHOME, KOKURYO-CHO,  
CHOFU-CITY, TOKYO, JAPAN

BUSINESS OFFICE  
23-3, KABUKI-CHO 1-CHOME,  
SHINJUKU-KU, TOKYO 160, JAPAN

CABLE : JUKI TOKYO  
TELEX : J22967, 232-2301  
PHONE : 03(205)1188, 1189, 1190

## JUKI 株式会社

〒182 東京都調布市国領町8-2-1  
TEL. 03-480-1111 (代表)  
工業製品販売部  
TEL. 03-480-1113 (ダイヤルイン)

